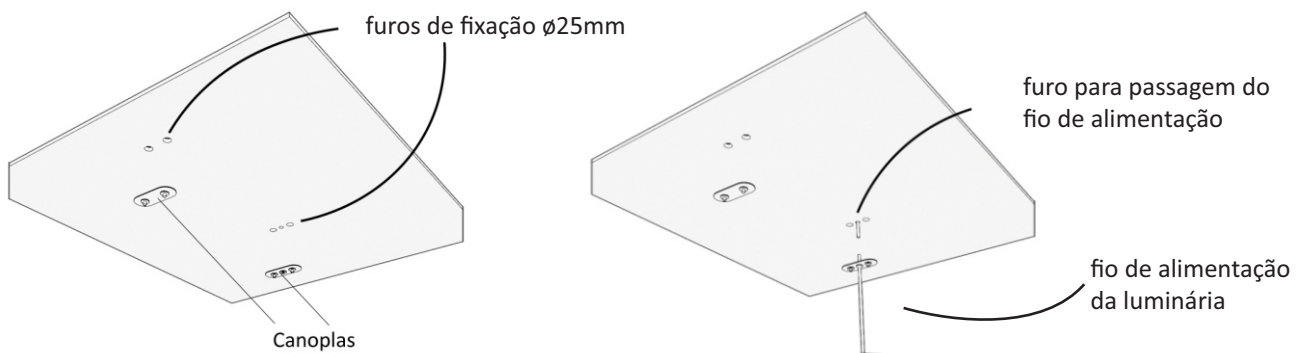


**ATENÇÃO!**

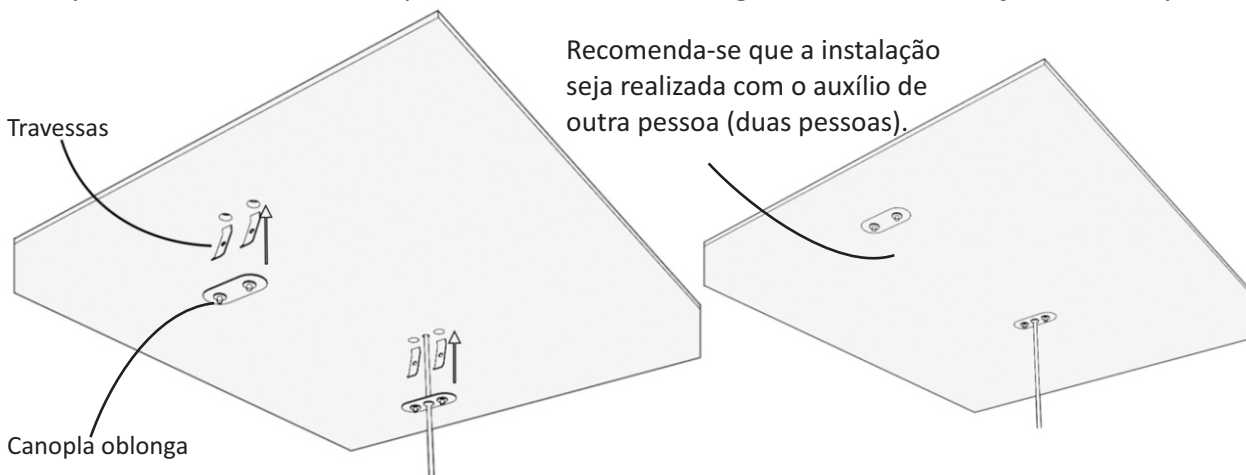
- Leia o manual atentamente e o guarde para futuras consultas.
- Certifique-se de que a rede elétrica encontra-se **desligada**.
- LED integrado 127V ou 220V

- Peso aproximado da peça 10kg
- Recomenda-se que a instalação seja feita com o auxílio de outra pessoa (duas pessoas).
- Caso existam outras cargas no gesso (ex.: luminárias próximas, ar-condicionado, etc.) recomendamos reforço no gesso **ou atirantar a luminária diretamente na laje.**

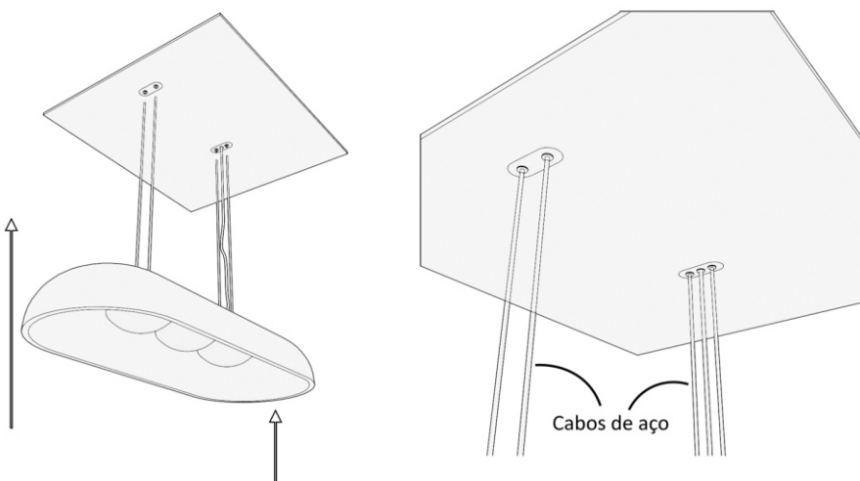
**01.** Faça quatro furos para a passagem das travessas e um furo para a passagem do fio de alimentação. Utilize as canoplas como gabarito para marcar a posição do centro dos furos no gesso.



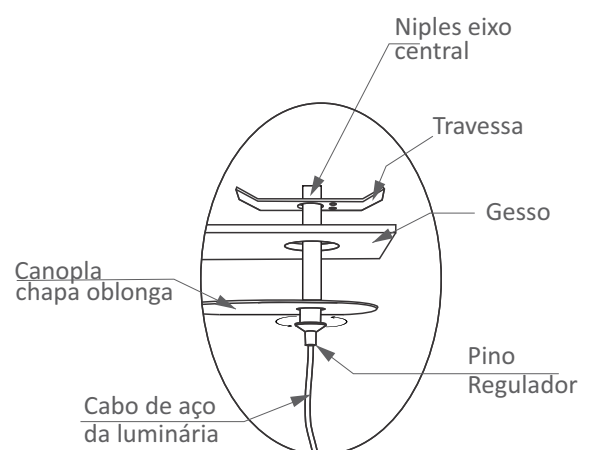
**02.** Faça as emendas entre os cabos de alimentação da rede elétrica e o fio de alimentação da luminária, posicione as travessas na parte interna do forro de gesso e realize a fixação das canoplas.



**03.** Enquanto uma pessoa sustenta a luminária, a outra realiza a fixação dos cabos de aço.



**Esquema de fixação das travessas**



Atualizado: Fevereiro de 2026