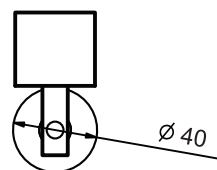
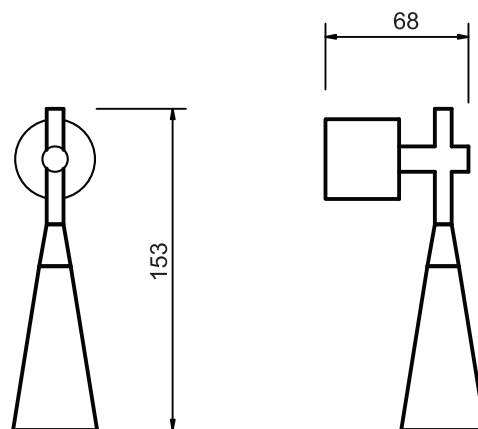


01. Fazer as ligações elétricas, do driver com a rede.

Obs.: O driver deve ser alocado remotamente (até 2m da peça)

Utilizando o parafuso M6 com bucha, fixe o suporte da canopla na parede.

02. Fixe a canopla, de modo que as bilhas travem-a no suporte



FONTE DE LUZ UTILIZADA:

*LED INTEGRADO