



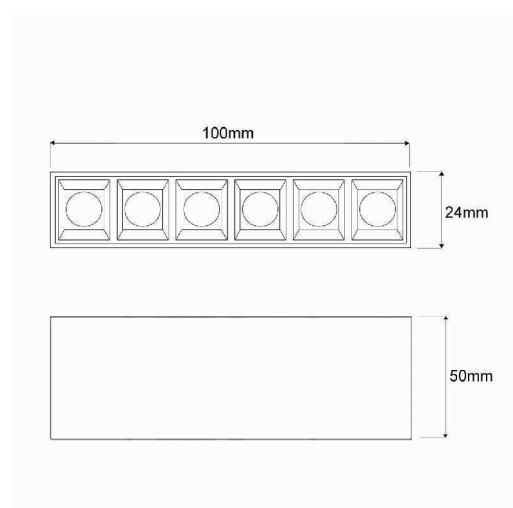
imagem meramente ilustrativa

Plafon fabricado em perfil de alumínio tratado e pintado por processo eletrostático e iluminador recuado com acabamento na cor branca.

Conjunto óptico disponível nos facho de 20°, 34° ou 48°.

- CÓDIGOS** 05 2328/117A/20 - 1 x 10 1017-6-20-127 - driver à parte
05 2328/117B/20 - 1 x 10 1017-6-20-220 - driver à parte
05 2328/117A/34 - 1 x 10 1017-6-34-127 - driver à parte
05 2328/117B/34 - 1 x 10 1017-6-34-220 - driver à parte
05 2328/117A/48 - 1 x 10 1017-6-48-127 - driver à parte
05 2328/117B/48 - 1 x 10 1017-6-48-220 - driver à parte

L x C x A mm	100 X 24 X 50
Iluminador	1017
Voltagem	127v ou 220v
Temp. Cor	2700k, 3000k ou 4000k
IRC	>90
Aplicação	Plafon
Ambiente	Interno
Direção da luz	Direta
Facho	20°, 34° ou 48°
Acabamento	Corpo - Epoxi Máscara - Branca



CÓDIGO EQUIPAMENTO (À PARTE)

14 9915 - 127	driver on/off 290mA
14 9915- 220	driver on/off 290mA

No intuito de melhorar cada vez mais os seus produtos e processo de fabricação, a Interpam se reserva o direito de fazer modificações nas dimensões, materiais, acabamentos, etc., retirar de linha, ou mesmo substituir seus produtos por outros sem prévio aviso.