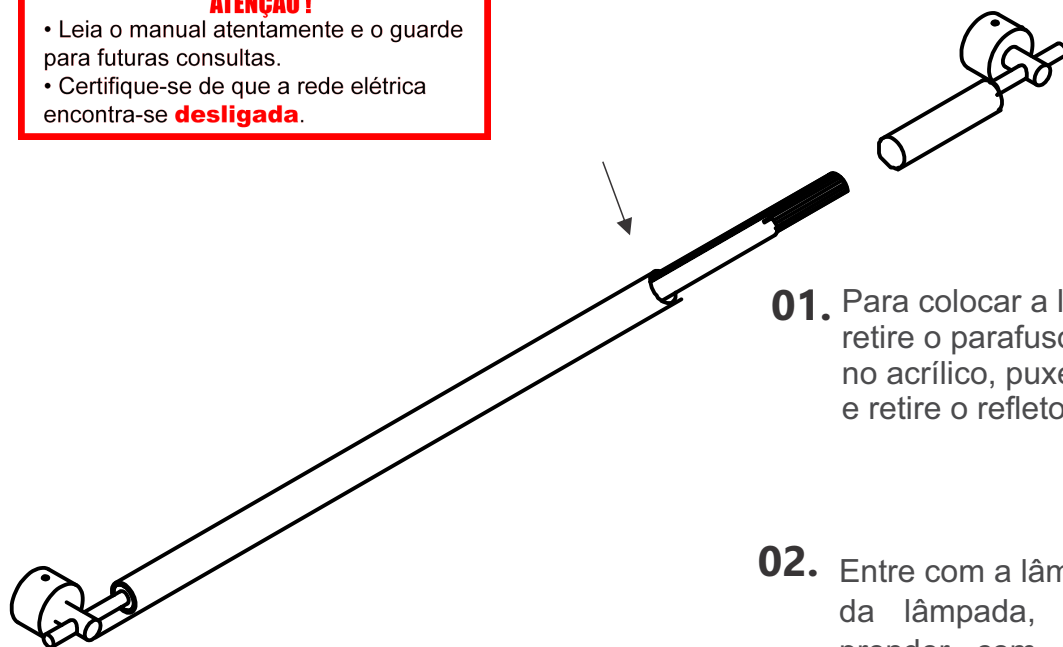


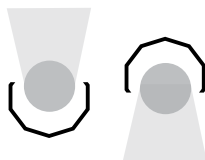
ATENÇÃO!

- Leia o manual atentamente e o guarde para futuras consultas.
- Certifique-se de que a rede elétrica encontra-se **desligada**.

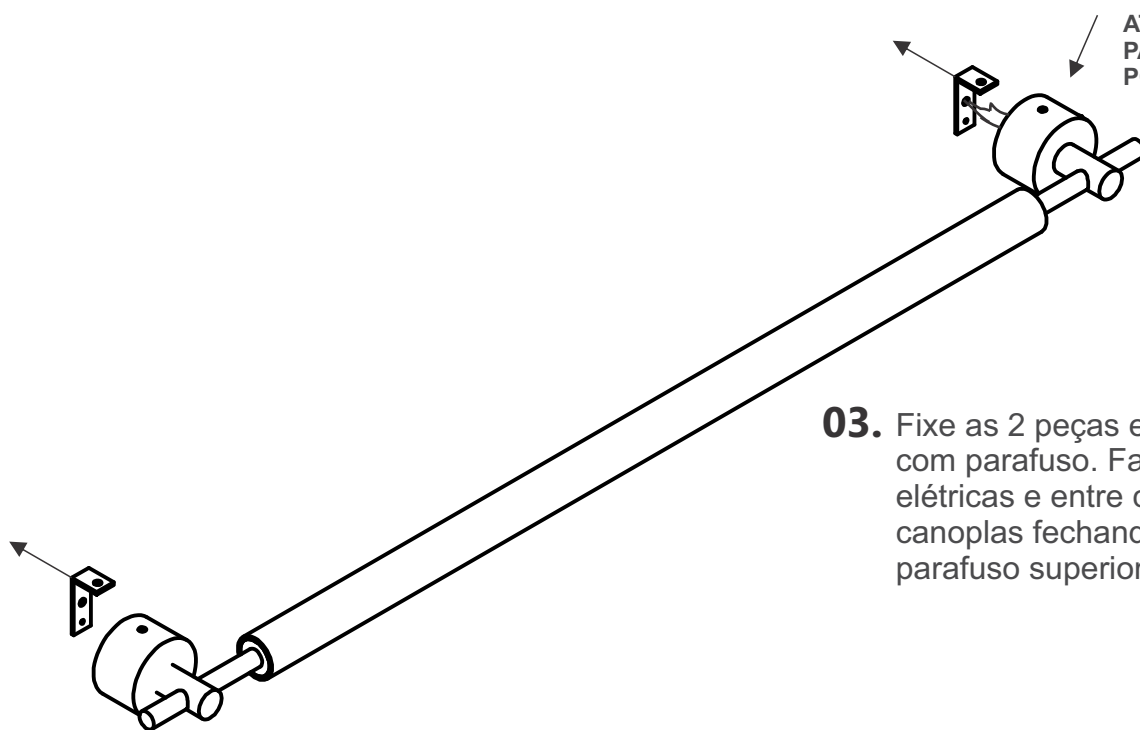


01. Para colocar a lâmpada retire o parafuso fixado no acrílico, puxe a lateral e retire o refletor.

02. Entre com a lâmpada, passe os fios por cima da lâmpada, debaixo do refletor (pode prender com fita adesiva para ele não descer). Encaixe nos soquetes e prenda a lateral novamente. Ajuste o refletor para o tipo de iluminação que vai querer, direta ou indireta.



ATENÇÃO PARA A POSIÇÃO:
PARAFUSOS SEMPRE
POSICIONADOS PARA CIMA



03. Fixe as 2 peças em L na parede com parafuso. Faça as ligações elétricas e entre com as canoplas fechando com o parafuso superior da canopla.

FONTE DE LUZ UTILIZADA:

1 X LED TUBULAR T5 18W - G5 ou 1 X LED TUBULAR T5 9W - G5