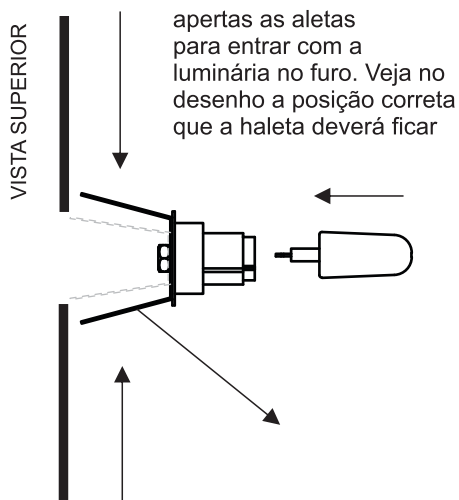
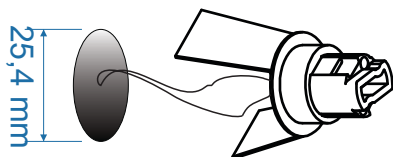


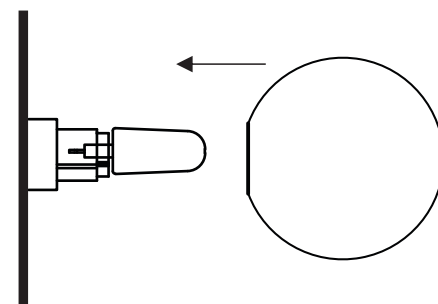
## ATENÇÃO!

- Leia o manual atentamente e o guarde para futuras consultas.
- Certifique-se de que a rede elétrica encontra-se **desligada**.



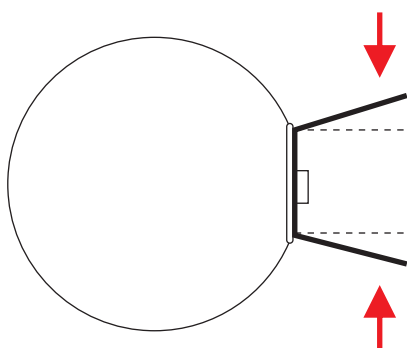
**01.** Fazer um furo na parede de 1" (25,4mm) e fazer as ligações elétricas.

**02.** Entre com a luminária como mostra na figura, depois encaixe a lâmpada no soquete.

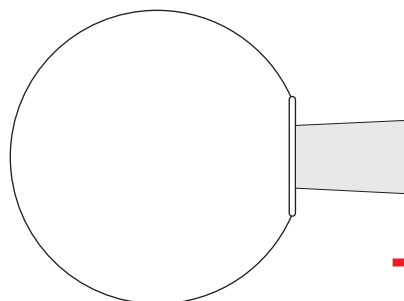


**03.** Encaixe a esfera nas bilhas do suporte.

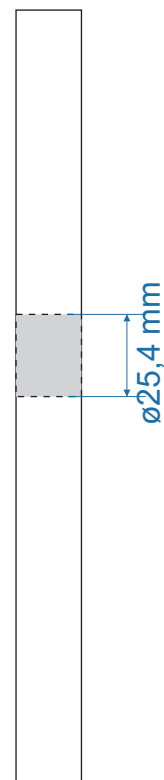
VISTA SUPERIOR



**ATENÇÃO!**  
PARA MELHOR FIXAÇÃO, A ALETA DEVE FICAR NA POSIÇÃO HORIZONTAL



VISTA FRONTAL



**FONTE DE LUZ UTILIZADA:** 1 X BI-PINO LED - G9