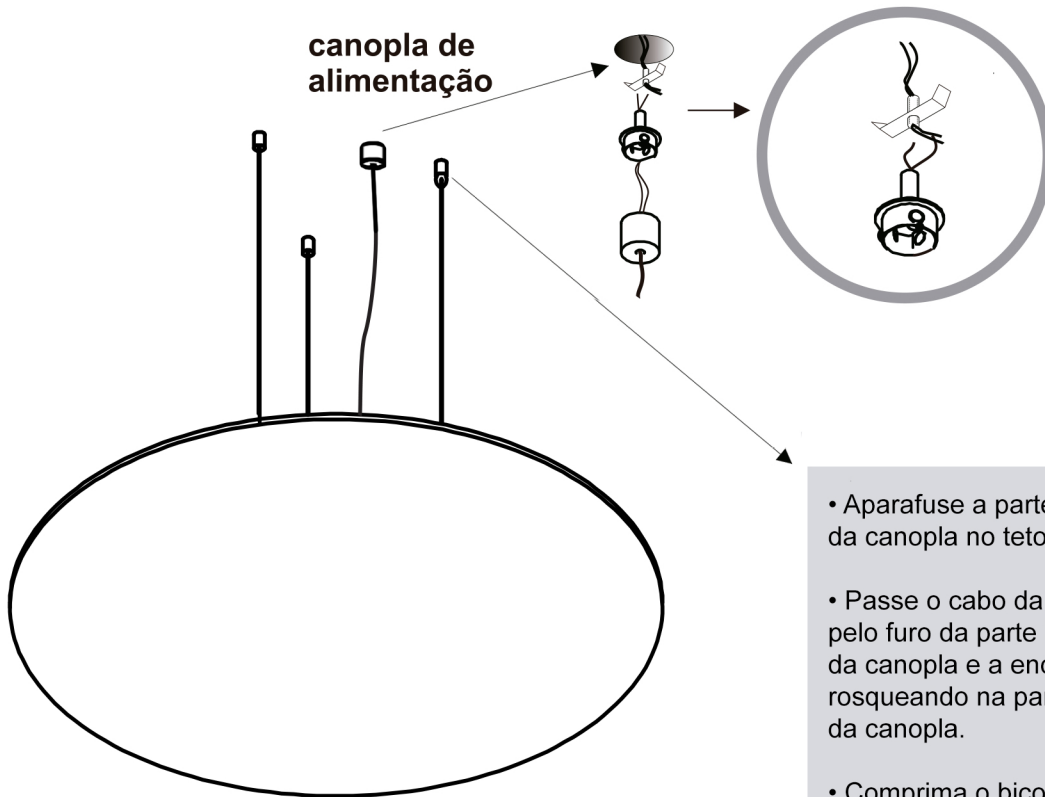


**ATENÇÃO!**

- Leia o manual atentamente e o guarde para futuras consultas.
- Certifique-se de que a rede elétrica encontra-se **desligada**.

**canopla de alimentação**



**Fixação canopla de alimentação**

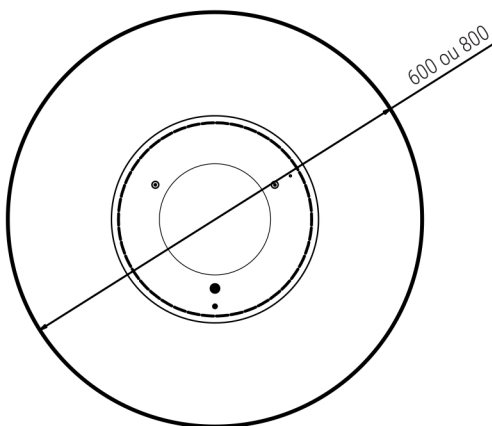
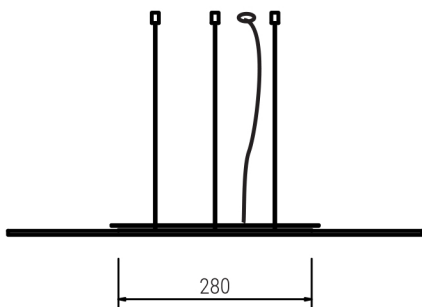
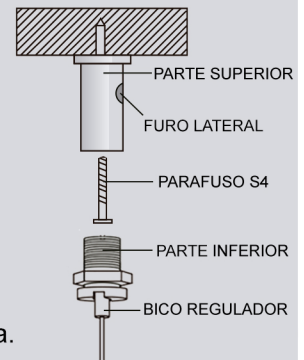
**GESSO**

- Faça um furo de 1" no teto e passe os fios elétricos por dentro do niples. Coloque a travessa no teto e enrosque a canopla no niples. Faça as ligações elétricas.

- Feche o conjunto subindo o copo da canopla e prenda por pressão na canopla presa ao teto.

**ALVENARIA** - para alvenaria prenda a canopla utilizando os 2 furos no fundo da canopla.

- Aparafuse a parte superior da canopla no teto.
- Passe o cabo da luminária pelo furo da parte inferior da canopla e a encaixe rosqueando na parte superior da canopla.
- Comprima o bico do regulador para ajustar a altura da luminária.
- Após o ajuste, corte o excesso de fio do furo lateral.



- 01.** Se sua luminária for para lâmpada, retire o difusor puxando para baixo (ele é preso por ímãs) e coloque as lâmpadas.
- 02.** Escolha o local onde será instalado o pendente e fixar a canopla de alimentação então instale as canoplas de cabo de aço.
- 03.** Faça o ajuste da cúpula na inclinação que desejar através do sistema de ajuste.

**FONTE DE LUZ UTILIZADA:**

\*Led incorporado na luminária \_\_\_\_\_