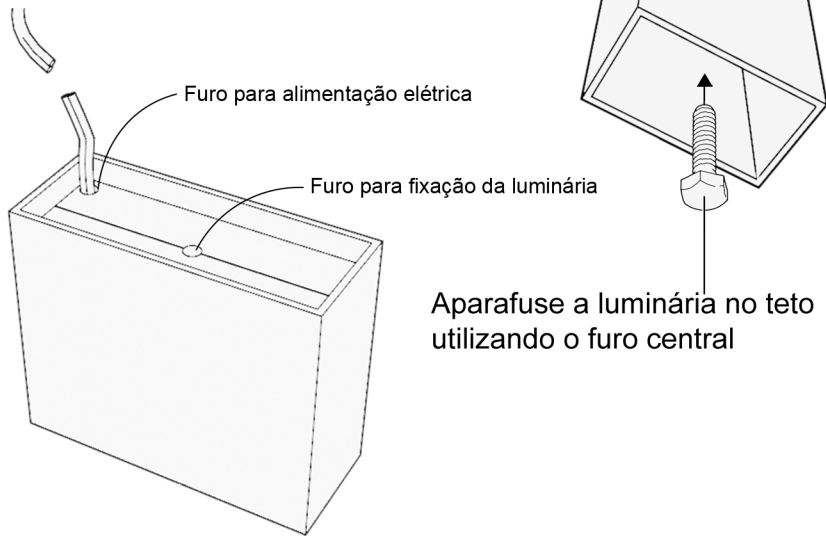


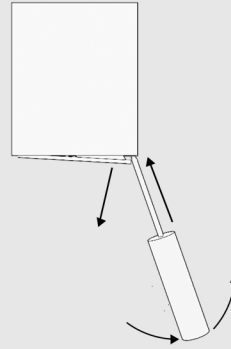
1. Faça a ligação elétrica pelo furo da extremidade e use o furo central para aparafusar a luminária.



ATENÇÃO!

- Leia o manual atentamente e o guarde para futuras consultas.
- Certifique-se de que a rede elétrica encontra-se **desligada**.

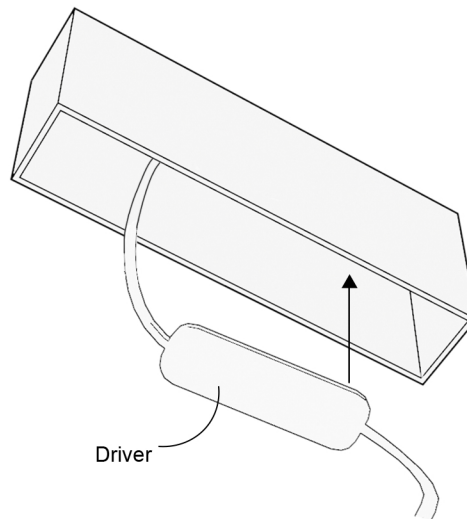
Imagem ilustrativa



MANUTENÇÃO

Use uma chave de fenda para inserção cuidadosa em um dos cantos da luminária, aplicando posteriormente uma pressão controlada para efetuar a retirada do iluminador.

2. A) Coloque o driver por dentro da luminária.



B) Conforte os fios e encaixe os iluminadores por meio de pressão.

