

Plafon High branco - 1 foco

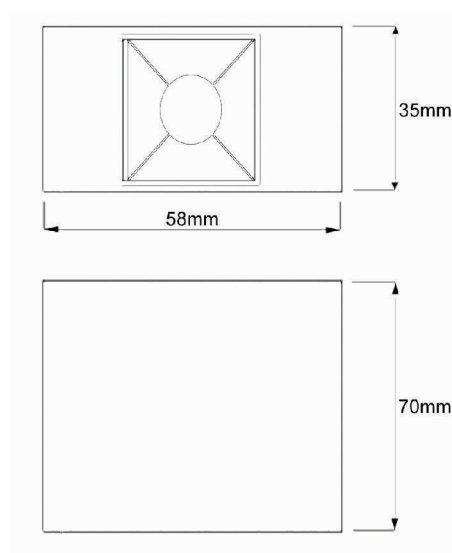


imagem meramente ilustrativa

Plafon fabricado em perfil de alumínio tratado e pintado por processo eletrostático e iluminador recuado com acabamento na cor branca. Conjunto óptico disponível nos facho de 12°, 34° ou 48°.

CÓDIGOS 05 2317/115A/12-1 x 10 1015-1-12-127 - driver à parte
 05 2317/115B/12-1 x 10 1015-1-12-220 - driver à parte
 05 2317/115A/34-1x 10 1015-1-34-127 - driver à parte
 05 2317/115B/34-1x 10 1015-1-34-220 - driver à parte
 05 2317/115A/48-1 x 10 1015-1-48-127 - driver à parte
 05 2317/115B/48-1x 10 1015-1-48-220 - driver à parte

L x C x A | mm 58 X 35 X 70
Iluminador 1015
Voltagem 127v ou 220v
Temp. Cor 2700k, 3000k ou 4000k
Aplicação Plafon
Ambiente Interno
Direção da luz Direta
Facho 12°, 34° ou 48°
Acabamento Corpo - Epoxi
 Máscara - Branca



CÓDIGO EQUIPAMENTO (À PARTE)

14 9914 - 127	driver on/off 290mA - 1, 2 e 3 focos
14 9914 - 220	driver on/off 290mA - 1, 2 e 3 focos

No intuito de melhorar cada vez mais os seus produtos e processo de fabricação, a Interpam se reserva o direito de fazer modificações nas dimensões, materiais, acabamentos, etc., retirar de linha, ou mesmo substituir seus produtos por outros sem prévio aviso.