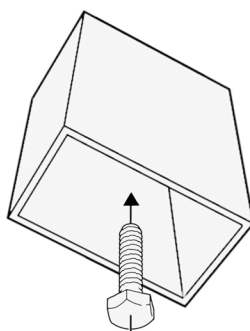
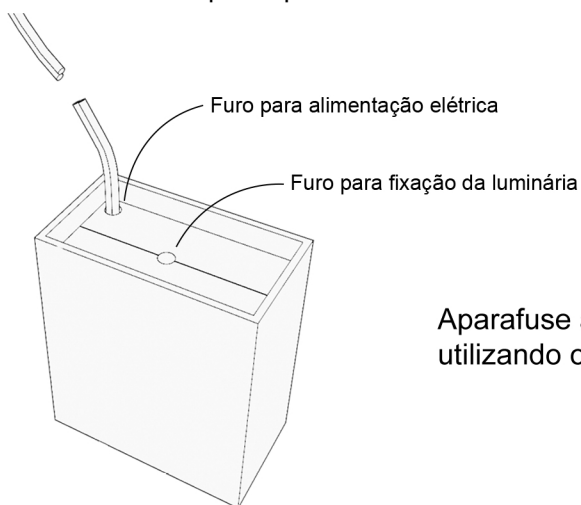


1. Faça a ligação elétrica pelo furo da extremidade e use o furo central para aparafusar a luminária.



Aparafuse a luminária no teto utilizando o furo central

ATENÇÃO!

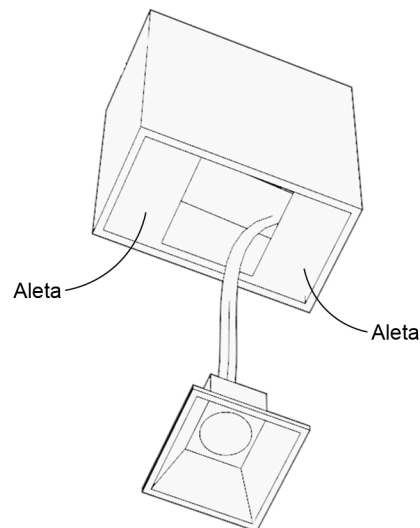
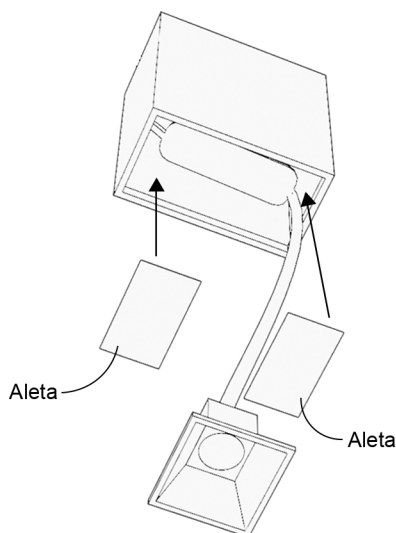
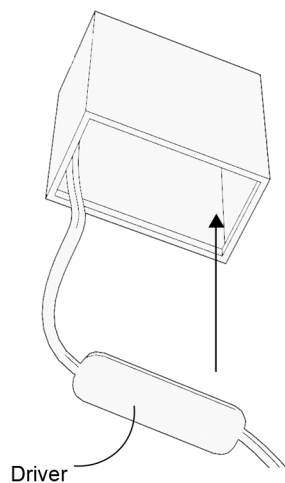
- Leia o manual atentamente e o guarde para futuras consultas.
- Certifique-se de que a rede elétrica encontra-se **desligada**.

MANUTENÇÃO



Localize o furo na luminária, encaixe o gancho e puxe para retirar o miolo da luminária possibilitando assim, o acesso ao driver ou substituição do conjunto.

2. Coloque o driver por dentro da luminária e depois encaixe as aletas nas extremidades.



3. Conforte a fiação entre as aletas e encaixe o iluminador por meio de pressão.

