

Embutido High com moldura branco- 6 focos



Embutido com moldura fabricado em perfil de alumínio tratado e pintado por processo eletrostático e iluminador recuado com acabamento na cor branca.

Conjunto óptico disponível nos fachos de 12°, 34° ou 48°.

CÓDIGOS 05 1525/115A/12 - 1 x 10 1015-6-12 -127 - driver à parte

05 1525/115B/12 - 1 x 10 1015-6-12 -220 - driver à parte

05 1525/115A/34 - 1 x 10 1015-6-34 -127 - driver à parte

05 1525/115B/34 - 1 x 10 1015-6-34 -220 - driver à parte

05 1525/115A/48 - 1 x 10 1015-6-48 -127 - driver à parte

05 1525/115B/48 - 1 x 10 1015-6-48 -220 - driver à parte

L x C x A | mm 173 X 42 X - 29

Iluminador 1015

Voltagem 127v ou 220v

Temp. Cor 2700k, 3000k ou 4000k

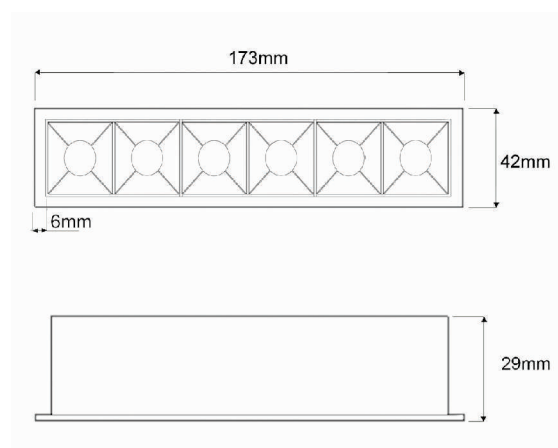
Aplicação Embutido

Ambiente Interno

Direção da luz Direta

Facho 12°, 34° ou 48°

Acabamento Corpo - Epoxi
Máscara - branca



CÓDIGO EQUIPAMENTO (À PARTE)

14 9915 - 127	driver on/off 290mA - 4 e 6 focos
14 9915- 220	driver on/off 290mA - 4 e 6 focos