

Embutido High com moldura branco- 4 focos

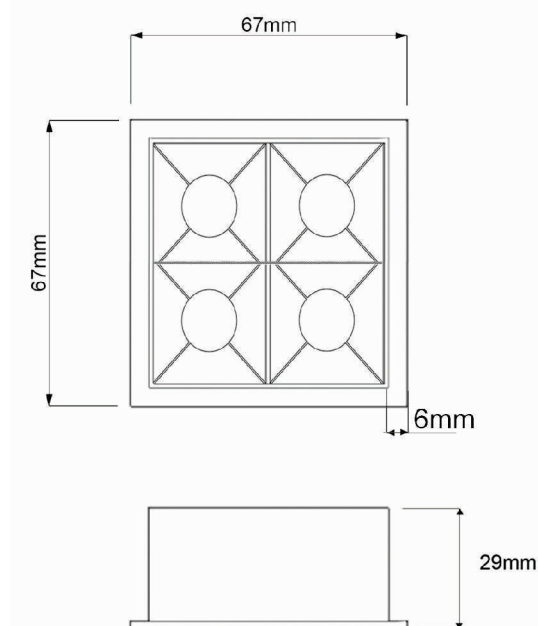


Embutido com moldura fabricado em perfil de alumínio tratado e pintado por processo eletrostático e iluminador recuado com acabamento na cor branca.

Conjunto óptico disponível nos facho de 12°, 34° ou 48°.

CÓDIGOS 05 1524/215A/12 - 2 x 10 1015-2-12 -127 - driver à parte
05 1524/215B/12 - 2 x 10 1015-2-12 -220 - driver à parte
05 1524/215A/34 - 2 x 10 1015-2-34 -127 - driver à parte
05 1524/215B/34 - 2 x 10 1015-2-34 -220 - driver à parte
05 1524/215A/48 - 2 x 10 1015-2-48 -127 - driver à parte
05 1524/215B/48 - 2 x 10 1015-2-48 -220 - driver à parte

L x C x A | mm 67 X 67 X 29
Iluminador 1015
Voltagem 127v ou 220v
Temp. Cor 2700k, 3000k ou 4000k
Aplicação Embutido
Ambiente Interno
Direção da luz Direta
Facho 12°, 34° ou 48°
Acabamento Corpo - Epoxi
Máscara - Branca



CÓDIGO EQUIPAMENTO (À PARTE)

| | |
|---------------|-----------------------------------|
| 14 9915 - 127 | driver on/off 290mA - 4 e 6 focos |
| 14 9915- 220 | driver on/off 290mA - 4 e 6 focos |

No intuito de melhorar cada vez mais os seus produtos e processo de fabricação, a Interpam se reserva o direito de fazer modificações nas dimensões, materiais, acabamentos, etc., retirar de linha, ou mesmo substituir seus produtos por outros sem prévio aviso.