

## Embutido High com moldura preto- 2 focos



Embutido com moldura fabricado em perfil de alumínio tratado e pintado por processo eletrostático e iluminador recuado com acabamento na cor preta. Conjunto óptico disponível nos fechos de 12°, 34° OU 48°.

**CÓDIGOS** 05 1517/115A/12 - 1 x 10 1015-2-12 -127 - driver à parte  
05 1517/115B/12 - 1 x 10 1015-2-12 -220 - driver à parte  
05 1517/115A/34 - 1x 10 1015-2-34 -127 - driver à parte  
05 1517/115B/34 - 1x 10 1015-2-34 -220 - driver à parte  
05 1517/115A/48 - 1x 10 1015-2-48 -127 - driver à parte  
05 1517/115B/48 - 1x 10 1015-2-48 -220 - driver à parte

**L x C x A | mm** 67 X 42 X 29

**Iluminador** 1015

**Voltagem** 127v ou 220v

**Temp. Cor** 2700k, 3000k ou 4000k

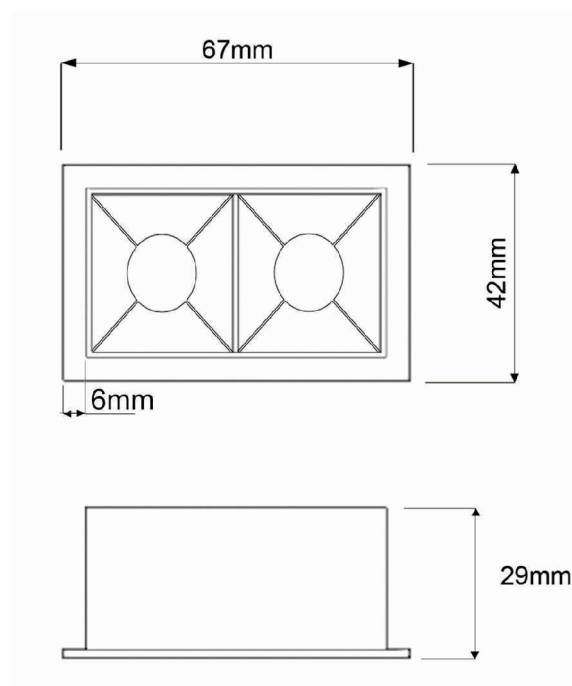
**Aplicação** Embutido

**Ambiente** Interno

**Direção da luz** Direta

**Facho** 12°, 34° ou 48°

**Acabamento** Corpo - Epoxi  
Máscara - Preta



### CÓDIGO EQUIPAMENTO (À PARTE)

14 9914 - 127	driver on/off 290mA - 1, 2 e 3 focos
14 9914- 220	driver on/off 290mA - 1, 2 e 3 focos