

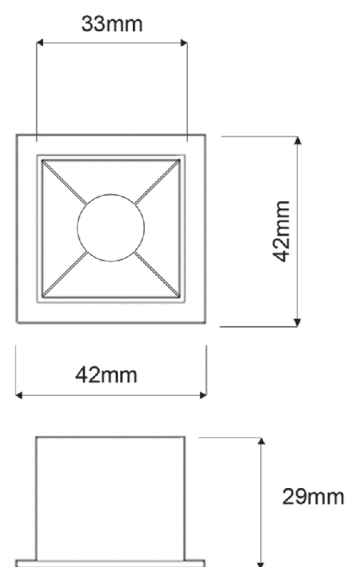
Embutido High com moldura branco- 1 foco



Embutido com moldura fabricado em perfil de alumínio tratado e pintado por processo eletrostático e iluminador recuado com acabamento na cor branca. Conjunto óptico disponível nos fachos de 12°, 34° OU 48°.

CÓDIGOS 05 1508/115A/12 - 1 x 10 1015-1-12 -127- driver à parte
05 1508/115B/12 - 1 x 10 1015-1-12 -220- driver à parte
05 1508/115A/34 - 1 x 10 1015-1-34 -127- driver à parte
05 1508/115B/34 - 1 x 10 1015-1-34 -220- driver à parte
05 1508/115A/48 - 1 x 10 1015-1-48 -127- driver à parte
05 1508/115B/48 - 1 x 10 1015-1-48 -220- driver à parte

L x C x A | mm 42 X 42 X 29
Iluminador 1015
Voltagem 127v ou 220v
Temp. Cor 2700k, 3000k ou 4000k
Aplicação Embutido
Ambiente Interno
Direção da luz Direta
Facho 12°, 34° ou 48°
Acabamento Corpo - Epoxi
Máscara - Branca



CÓDIGO EQUIPAMENTO (À PARTE)

14 9914 - 127	driver on/off 290mA - 1, 2 e 3 focos
14 9914- 220	driver on/off 290mA - 1, 2 e 3 focos

No intuito de melhorar cada vez mais os seus produtos e processo de fabricação, a Interpam se reserva o direito de fazer modificações nas dimensões, materiais, acabamentos, etc., retirar de linha, ou mesmo substituir seus produtos por outros sem prévio aviso.