

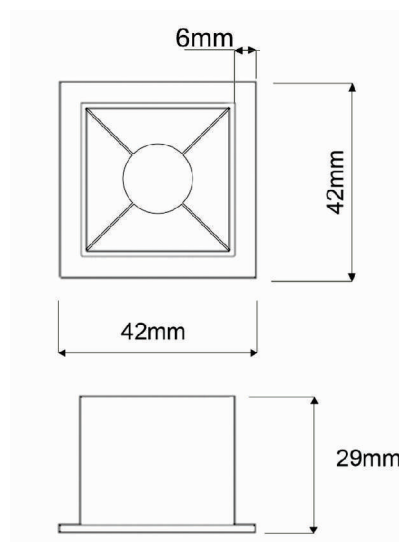
Embutido High com moldura preto- 1 foco



Embutido com moldura fabricado em perfil de alumínio tratado e pintado por processo eletrostático e iluminador recuado com acabamento na cor preta.
Conjunto óptico disponível nos fachos de 12°, 34° OU 48°.

| | |
|----------------|--|
| CÓDIGOS | 05 1500/115A/12 - 1 x 10 1015-1-12 -127 - driver à parte |
| | 05 1500/115B/12 - 1 x 10 1015-1-12 -220 - driver à parte |
| | 05 1500/115A/34 - 1 x 10 1015-1-34 -127 - driver à parte |
| | 05 1500/115B/34 - 1 x 10 1015-1-34 -220 - driver à parte |
| | 05 1500/115A/34 - 1 x 10 1015-1-48 -127 - driver à parte |
| | 05 1500/115B/34 - 1 x 10 1015-1-48 -220 - driver à parte |

| | |
|-----------------------|----------------------------------|
| L x C x A mm | 42 X 42 X 29 |
| Iluminador | 1015 |
| Voltagem | 127v ou 220v |
| Temp. Cor | 2700k, 3000k ou 4000k |
| Aplicação | Embutido |
| Ambiente | Interno |
| Direção da luz | Direta |
| Facho | 12°, 34° ou 48° |
| Acabamento | Corpo - Epoxi Máscara - Preta |



CÓDIGO EQUIPAMENTO (À PARTE)

| | |
|---------------|--------------------------------------|
| 14 9914 - 127 | driver on/off 290mA - 1, 2 e 3 focos |
| 14 9914- 220 | driver on/off 290mA - 1, 2 e 3 focos |

No intuito de melhorar cada vez mais os seus produtos e processo de fabricação, a Interpam se reserva o direito de fazer modificações nas dimensões, materiais, acabamentos, etc., retirar de linha, ou mesmo substituir seus produtos por outros sem prévio aviso.