

ATENÇÃO!

- Leia o manual atentamente e o guarde para futuras consultas.
- Certifique-se de que a rede elétrica encontra-se **desligada**.

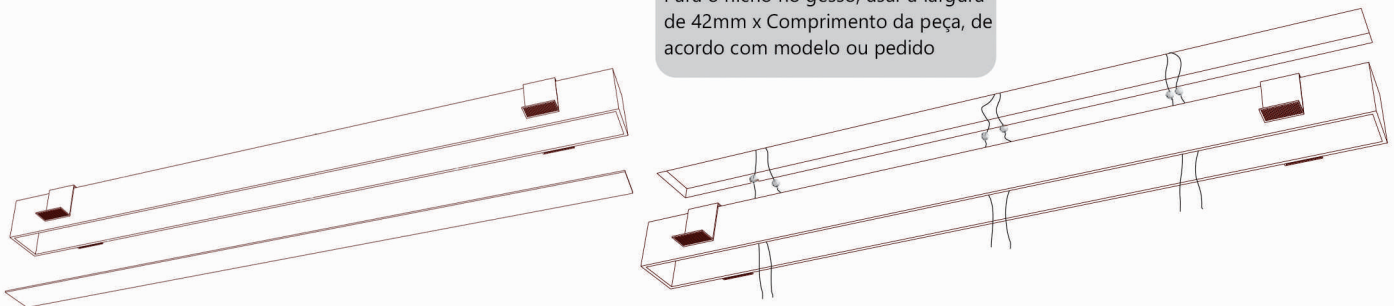
Considere para o entreferro a dimensão mínima de 5cm. Não pressione as laterais do perfil nem o nicho onde será instalado.

Não force o perfil para encaixá-lo!

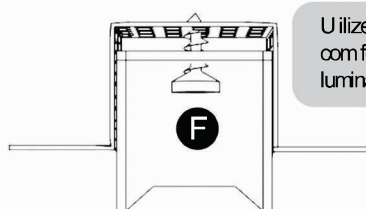
Deixe espaço suficiente no nicho, para evitar deformidades, o que pode dificultar o encaixe do difusor de plástico.

01. Retire o difusor (A) ou a tampa de metal (B), caso a luminária não possua difusor. Passe toda fiação dos ponto de luz do forro e conecte com o módulos de luz da luminária.

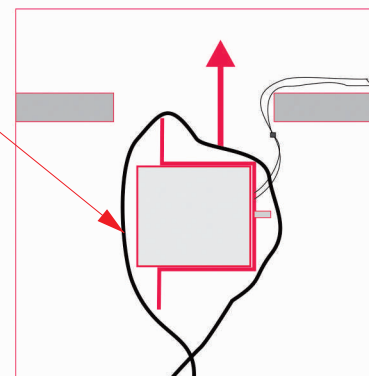
Para o nicho no gesso, usar a largura de 42mm x Comprimento da peça, de acordo com modelo ou pedido



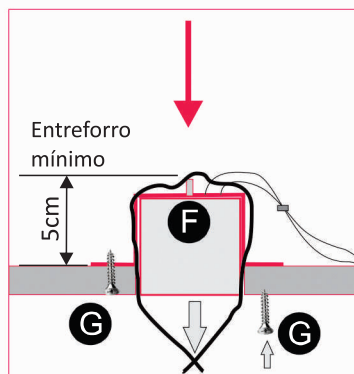
02. Gire a luminária (C) de forma que ela entre lateralmente no nicho. Para facilitar, utilize um pedaço de fio ou cabo de aço (D) para segurar a peça no forro.



Utilize o parafuso (F) e aparafuse com folga a chapa perfurada (E) na luminária (C).



03. Gire e a poie a chapa perfurada (E) no forro. Puxe o fio ou cabo de aço (D) para segurar, termine de parafusar o parafuso (F) na luminária e utilize o parafuso (G) o passando de baixo para cima pelo forro prendendo às abas laterais perfuradas.



Depois de preso, solte o fio ou cabo de aço usado para segurar e dê acabamento nas fendas laterais.