



imagem meramente ilustrativa

Luminária redonda pendente em alumínio pintado por processo eletrostático. Difusor leitoso com possibilitando luz difusa e agradável sem ofuscamento. Possui moldura de acabamento de 20mm. Luminária componível com várias tipo iluminadores.

#### CÓDIGO - Pendente

01 5420/120 - Pendente  $\phi$ 1200 - recomendamos 12 réguas de led ao fundo OU 6 réguas de led no perímetro

01 5420/100 - Pendente  $\phi$ 1000 - recomendamos 12 réguas de led ao fundo OU 6 réguas de led no perímetro

01 5420/80 - Pendente  $\phi$ 800 - recomendamos fita de led no perímetro

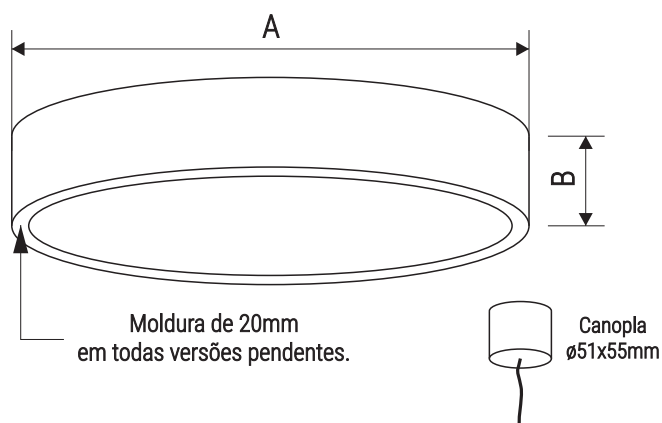
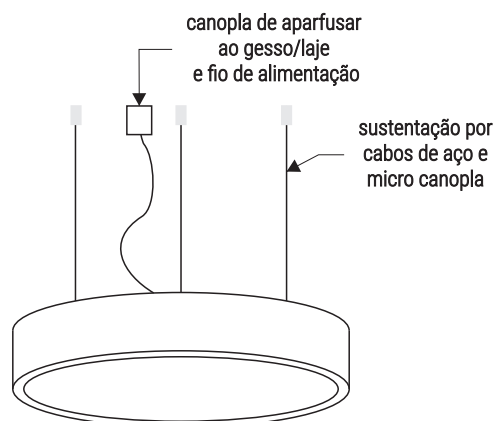
01 5420/60 - Pendente  $\phi$ 600 - recomendamos fita de led no perímetro

AMBIENTE	INTERNO
APLICAÇÃO	PENDENTE
DIREÇÃO DA LUZ	DIRETA
FACHO	DIFUSO
ACABAMENTO	EPÓXI
FIOS	PP, TECIDO OU COAXIAL

#### ILUMINADORES\*

- Régua de led tensão de rede
- Régua de led com driver
- Fita de led com driver

\* Favor verificar listagem de equipamentos compatíveis.



01 5420/120 - Pendente  $\phi$ 1200mm (A) x 120mm (B) | Perímetro - 3768mm

01 5420/100 - Pendente  $\phi$ 1000mm(A) x 120mm (B) | Perímetro - 3140mm

01 5420/80 - Pendente  $\phi$ 800mm(A) x 120mm (B) | Perímetro - 2512mm

01 5420/60 - Pendente  $\phi$ 600(A) x 120mm (B) | Perímetro - 1884mm



imagem meramente ilustrativa

Luminária redonda pendente em alumínio pintado por processo eletrostático e vinílico. Difusor leitoso com possibilitando luz difusa e agradável sem ofuscamento. Possui moldura de acabamento de 20mm. Luminária componível com várias tipo iluminadores.

## CÓDIGO - Pendente

01 5420/120C - Pendente  $\phi$ 1200 - recomendamos 12 réguas de led ao fundo OU 6 réguas de led no perímetro

01 5420/100C - Pendente  $\phi$ 1000 - recomendamos 12 réguas de led ao fundo OU 6 réguas de led no perímetro

01 5420/80C - Pendente  $\phi$ 800 - recomendamos fita de led no perímetro

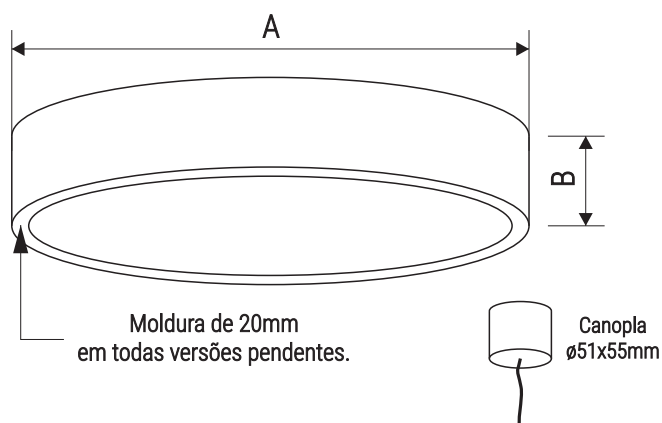
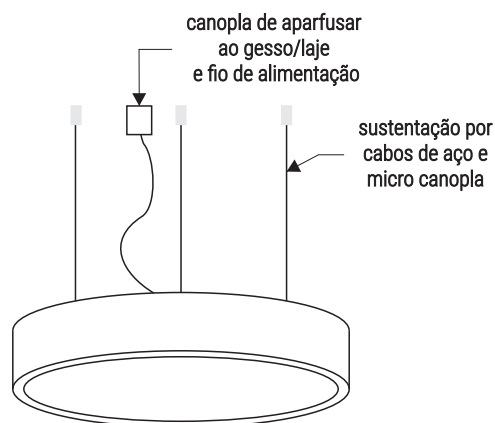
01 5420/60C - Pendente  $\phi$ 600 - recomendamos fita de led no perímetro

AMBIENTE	INTERNO
APLICAÇÃO	PENDENTE
DIREÇÃO DA LUZ	DIRETA
FACHO	DIFUSO
ACABAMENTO	INTERNO BRANCO EPÓXI VINÍLICO EXTERNO
FIOS	PP, TECIDO OU COAXIAL

## ILUMINADORES\*

- Régua de led tensão de rede
- Régua de led com driver
- Fita de led com driver

\* Favor verificar listagem de equipamentos compatíveis.



01 5420/120C - Pendente  $\phi$ 1200mm (A) x 120mm (B) | Perímetro - 3768mm

01 5420/100C - Pendente  $\phi$ 1000mm(A) x 120mm (B) | Perímetro - 3140mm

01 5420/80C - Pendente  $\phi$ 800mm(A) x 120mm (B) | Perímetro - 2512mm

01 5420/60C - Pendente  $\phi$ 600(A) x 120mm (B) | Perímetro - 1884mm

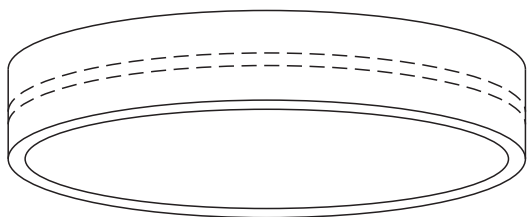
Fita de led fixada diretamente no perímetro da luminária e driver ao fundo.

Ø1200mm (A) x 120mm (B) | Perímetro - 3768mm (medida para 1 linha de led)

Ø1000mm(A) x 120mm (B) | Perímetro - 3140mm (medida para 1 linha de led)

Ø800mm(A) x 120mm (B) | Perímetro - 2512mm (medida para 1 linha de led)

Ø600mm(A) x 120mm (B) | Perímetro - 1884mm (medida para 1 linha de led)



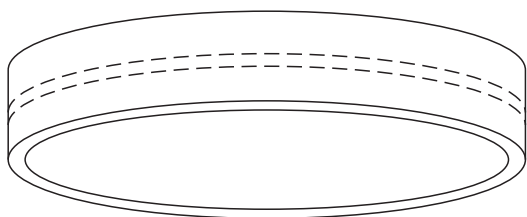
Réguas de led fixadas no perímetro ou ao fundo da luminária.

Ø1200mm (A) x 120mm (B) | sugerimos até 12 réguas de led ao fundo OU 6 réguas de led no perímetro

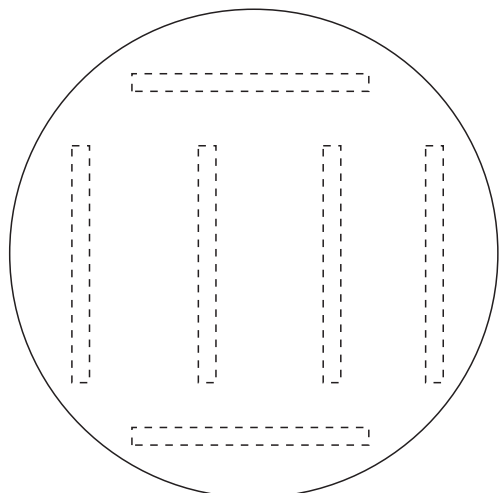
Ø1000mm(A) x 120mm (B) | sugerimos até 12 réguas de led ao fundo OU 6 réguas de led no perímetro

Ø800mm(A) x 120mm (B) | sugerimos fita led no perímetro

Ø600mm(A) x 120mm (B) | sugerimos fita de led no perímetro



perímetro



fundo