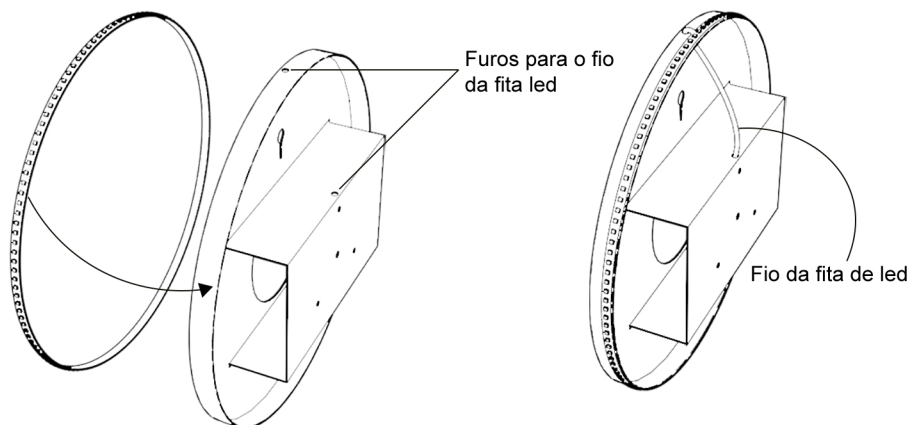


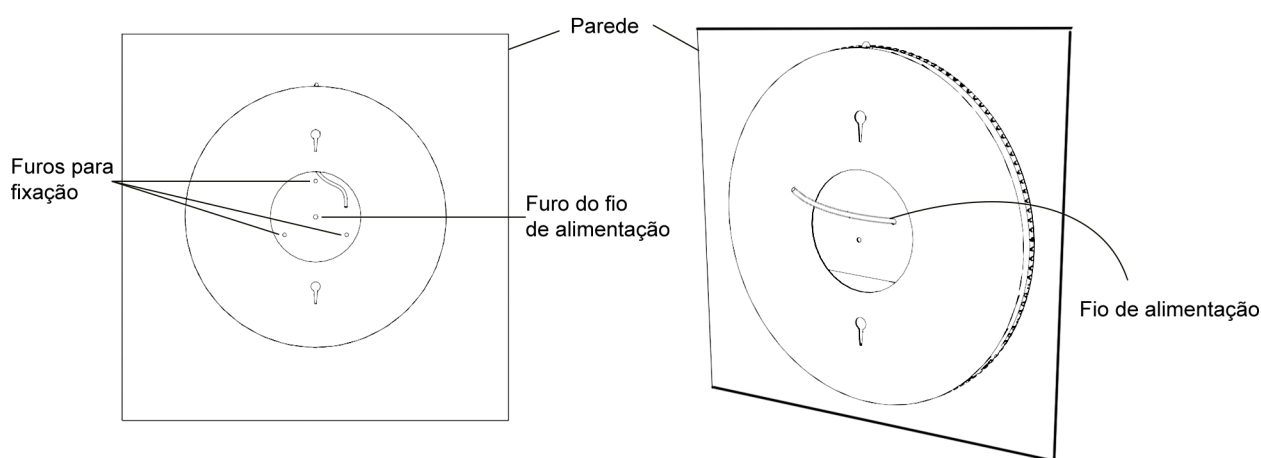
01. Cole a fita de led ao redor do suporte e passe o fio da fita pelos furos indicados.

ATENÇÃO!

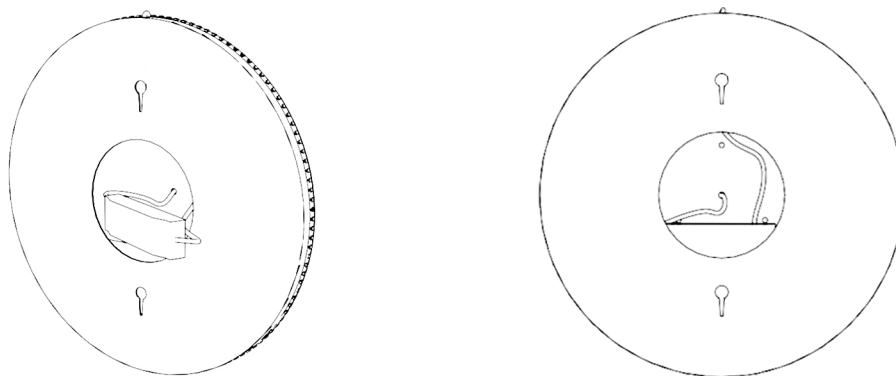
- Leia o manual atentamente e o guarde para futuras consultas.
- Certifique-se de que a rede elétrica encontra-se **desligada**.



02. Passe o fio de alimentação pelo furo central e aparafuse a peça na parede pelos furos indicados.



03. Faça a ligações elétricas no driver e o acomode dentro da peça.



04. Encaixe a arandela no suporte da parede.

