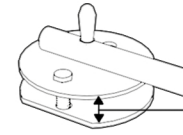
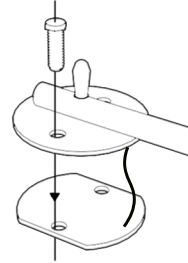
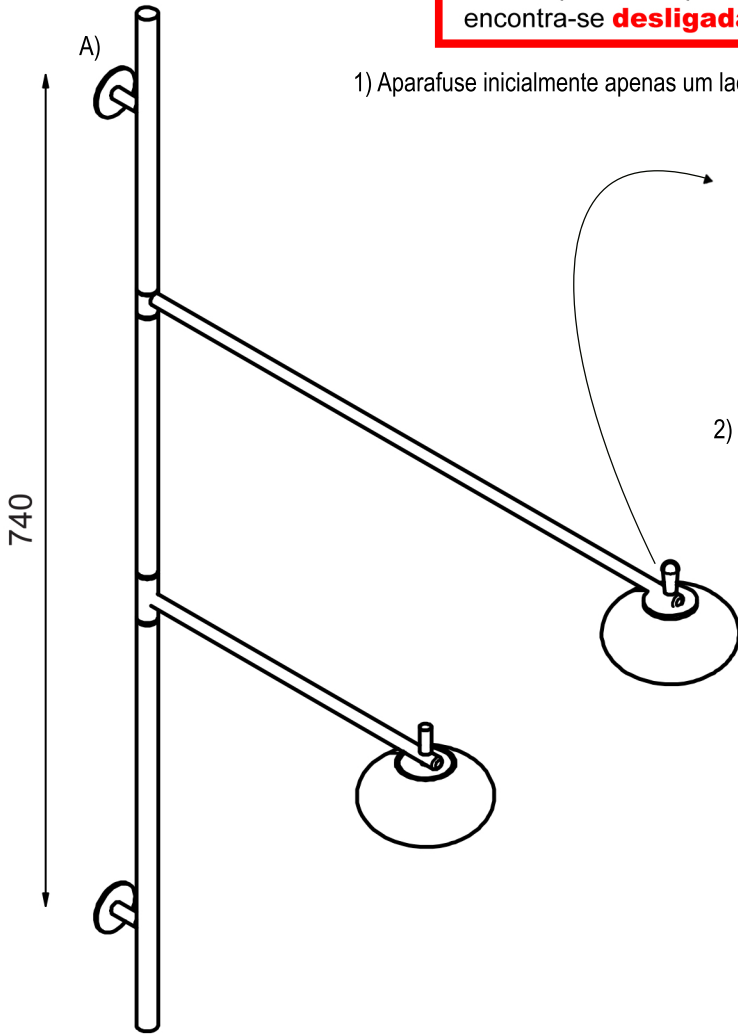


* luminária para gesso

ATENÇÃO!

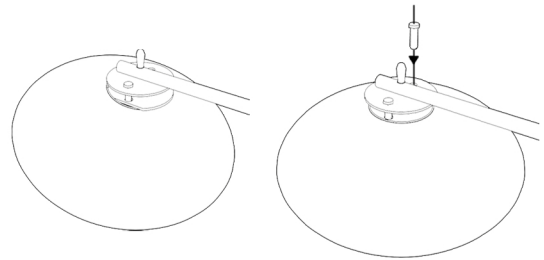
- Leia o manual atentamente e o guarde para futuras consultas.
- Certifique-se de que a rede elétrica encontra-se **desligada**.

1) Aparafuse inicialmente apenas um lado da placa de led deixando espaçamento para encaixe do vidro da luminária.

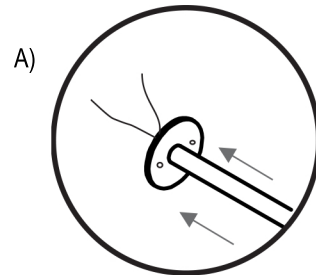


Espaçamento

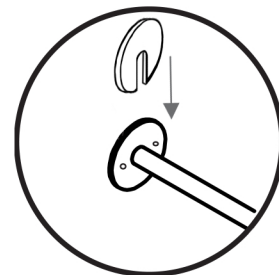
2) Utilize o espaçamento para encaixar o vidro e aparafuse o segundo parafuso.



3) Fazer as ligações elétricas que já foram deixadas para a instalação da arandela. Parafusar com 2 parafusos com bucha cada haste da luminária.



4) Depois de instalada, colocar as tampas das canplas com a fita adesiva enviada para tampar os parafusos.



FONTE DE LUZ UTILIZADA:

*LED INTEGRADO

