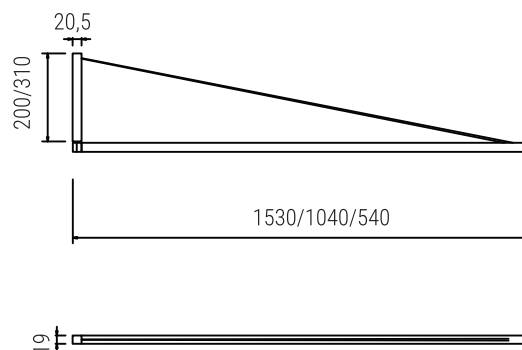


**01.** Fixar a chapa da arandela na parede com 02 parafusos com bucha.  
*A peça instalada na parede deve estar bem alinhada para a luminária não ficar torta.*

**02.** Faça as ligações elétricas

**03.** Encaixe a arandela na canopla e gira a arandela horizontalmente para orientá-la



**ATENÇÃO**

**Luminária não tampa ponto de iluminação.**

**FONTE DE LUZ UTILIZADA:**

\*Led incorporado que não utiliza fonte e é ligado diretamente na rede