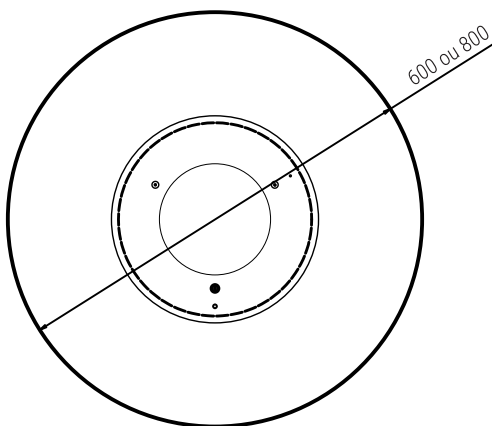
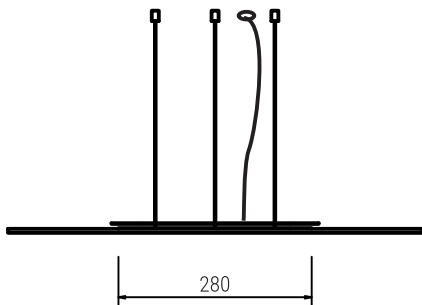
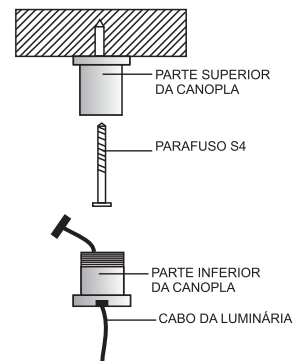


- A) Faça um furo de  $\varnothing 25\text{mm}$  no gesso e passe a fiação e a travessa pelo furo.
- B) Faça as ligações elétricas.
- C) Rosqueie o regulador até o disco de acabamento estiver justo.
- D) Comprima o bico do regulador para ajustar a altura da luminária.

**Fixação canopla cabo de aço**

- Faça a instalação da canopla no teto, para isso:

Aparafuse a parte superior da canopla no teto. Com o cabo da luminária passando pelo furo da parte inferior da canopla, encaixe rosqueando-a na parte superior da canopla.



- 01.** Se sua luminária for para lâmpada, retire o difusor puxando para baixo (ele é preso por ímãs) e coloque as lâmpadas.
- 02.** Escolha o local onde será instalado o pendente e fixar a canopla de alimentação então instale as canoplas de cabo de aço.
- 03.** Faça o ajuste da cúpula na inclinação que desejar através do sistema de ajuste.

**FONTE DE LUZ UTILIZADA:**

\*Led incorporado na luminária \_\_\_\_\_