

PENDENTE JASMIN M - MADEIRA



JASMIN é uma grande aliada para uma iluminação mais intimista que mescla o aconchego da madeira e um difusor em polímero. O resultado é uma luminária de aparência discreta que ilumina os espaços de forma aconchegante. Fabricada em MDF laminado em freijó ou carvalho ebanizado ou alumínio pintado.

CÓDIGO	05 5421/M/108A 05 5421/M/108B
L x C x A mm	DISCO - \varnothing 460 x 6 mm
Iluminador	1 x 10 1008
Voltagem	127v ou 220v
Temp. Cor	2700k, 3000k ou 4000k
Aplicação	Pendente
Ambiente	Interno
Direção da luz	Direta
Facho	Difuso
Acabamento¹	Epóxi/Vinílico
Acabamento²	Madeira
Difusor	Polímero
Fio	PP - 2 Metros

LAMINADO DE MADEIRA



Md01 - FREIJÓ

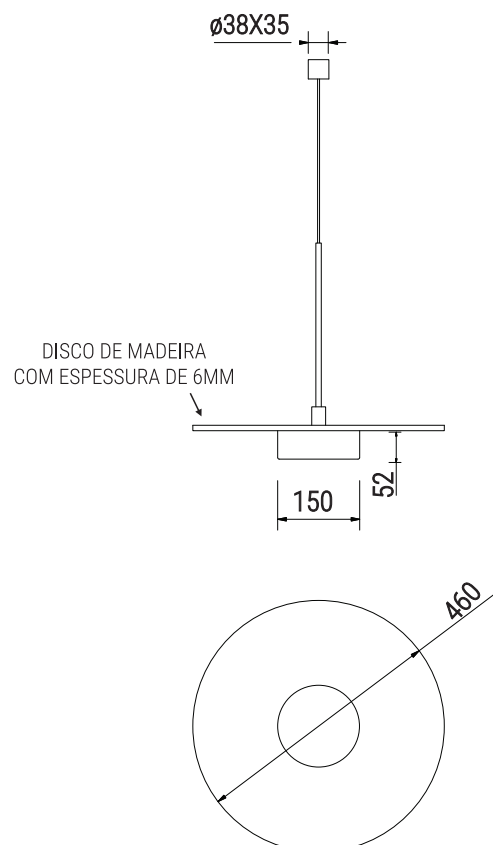


Md02 - EBANIZADO

Peça para reposição

02 5421/M - difusor jasmin \varnothing 150x52mm

01 9624 - haste rígida por metro



No intuito de melhorar cada vez mais os seus produtos e processo de fabricação, a Interpam se reserva o direito de fazer modificações nas dimensões, materiais, acabamentos, etc., retirar de linha, ou mesmo substituir seus produtos por outros se prévio aviso.