



imagem meramente ilustrativa

Luminária redonda de sobrepor em alumínio pintado por processo eletrostático. Difusor leitoso com possibilitando luz difusa e agradável sem ofuscamento. Possui moldura de acabamento de 20mm. Luminária componível com várias tipo iluminadores.

#### CÓDIGO - Plafons

01 2312/120 - Plafon  $\phi$ 1200 - recomendamos 12 réguas de led ao fundo OU 6 réguas de led no perímetro

01 2312/100 - Plafon  $\phi$ 1000 - recomendamos 12 réguas de led ao fundo OU 6 réguas de led no perímetro

01 2312/80 - Plafon  $\phi$ 800 - recomendamos 6 réguas de led no perímetro

01 2312/60 - Plafon  $\phi$ 600 - recomendamos 3 réguas de led no perímetro

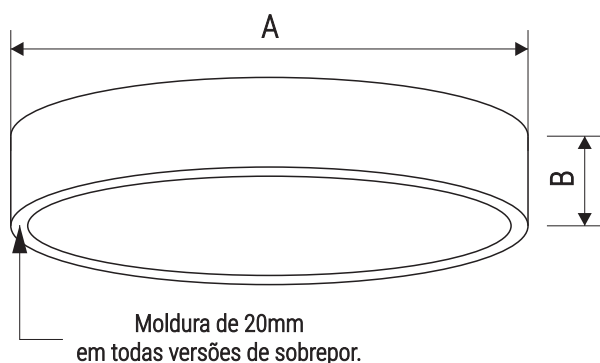
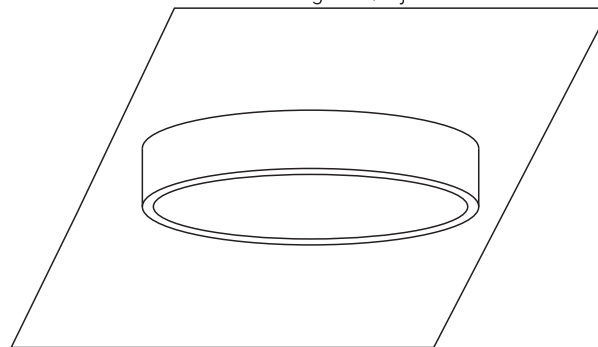
|                |         |
|----------------|---------|
| AMBIENTE       | INTERNO |
| APLICAÇÃO      | PLAFON  |
| DIREÇÃO DA LUZ | DIRETA  |
| FACHO          | DIFUSO  |
| ACABAMENTO     | EPÓXI   |

#### ILUMINADORES\*

- Régua de led tensão de rede
- Régua de led com driver
- Fita de led com driver

\* Favor verificar listagem de equipamentos compatíveis.

Luminária aparafusada  
ao teto gesso/laje ou tirantes.



01 2312/120 - Plafon  $\phi$ 1200mm (A) x 120mm (B) | Perímetro - 3768mm

01 2312/100 - Plafon  $\phi$ 1000mm(A) x 120mm (B) | Perímetro - 3140mm

01 2312/80 - Plafon  $\phi$ 800mm(A) x 120mm (B) | Perímetro - 2512mm

01 2312/60 - Plafon  $\phi$ 600(A) x 120mm (B) | Perímetro - 1884mm



imagem meramente ilustrativa

Luminária redonda de sobrepor em alumínio pintado por processo eletrostático e vinílico. Difusor leitoso com possibilitando luz difusa e agradável sem ofuscamento. Possui moldura de acabamento de 20mm. Luminária componível com várias tipo iluminadores.

#### CÓDIGO - Plafons

01 2312/120C - Plafon  $\varnothing$ 1200 - recomendamos 12 réguas de led ao fundo OU 6 réguas de led no perímetro

01 2312/100C - Plafon  $\varnothing$ 1000 - recomendamos 12 réguas de led ao fundo OU 6 réguas de led no perímetro

01 2312/80C - Plafon  $\varnothing$ 800 - recomendamos 6 réguas de led no perímetro

01 2312/60C - Plafon  $\varnothing$ 600 - recomendamos 3 réguas de led no perímetro

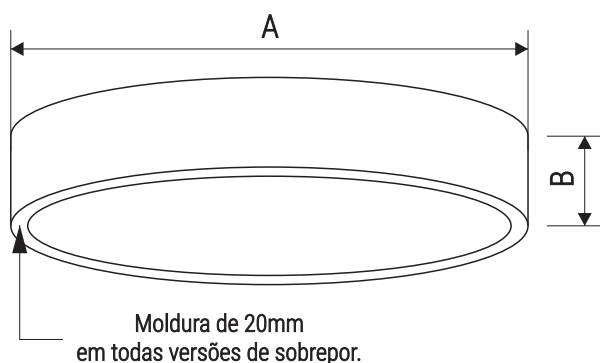
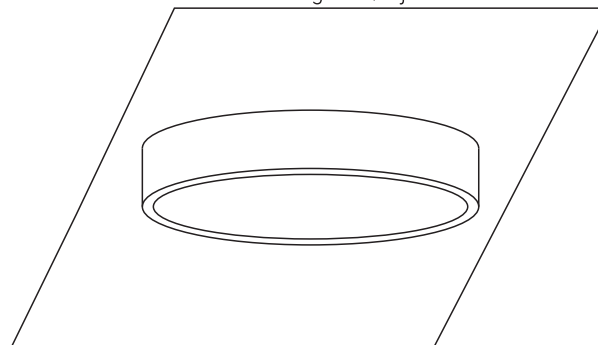
|                |  |
|----------------|--|
| AMBIENTE       | INTERNO                                  |
| APLICAÇÃO      | PLAFON                                   |
| DIREÇÃO DA LUZ | DIRETA                                   |
| FACHO          | DIFUSO                                   |
| ACABAMENTO     | INTERNO BRANCO EPÓXI<br>VINÍLICO EXTERNO |

#### ILUMINADORES\*

- Régua de led tensão de rede
- Régua de led com driver
- Fita de led com driver

\* Favor verificar listagem de equipamentos compatíveis.

Luminária aparafusada  
ao teto gesso/laje ou tirantes.



01 2312/120C - Plafon  $\varnothing$ 1200mm (A) x 120mm (B) | Perímetro - 3768mm

01 2312/100C - Plafon  $\varnothing$ 1000mm(A) x 120mm (B) | Perímetro - 3140mm

01 2312/80C - Plafon  $\varnothing$ 800mm(A) x 120mm (B) | Perímetro - 2512mm

01 2312/60C - Plafon  $\varnothing$ 600(A) x 120mm (B) | Perímetro - 1884mm

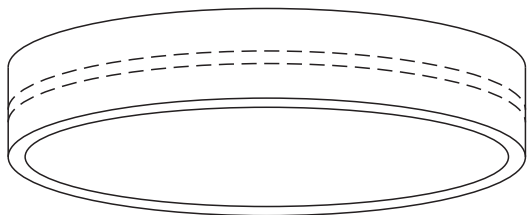
Fita de led fixada diretamente no perímetro da luminária e driver ao fundo.

Ø1200mm (A) x 120mm (B) | Perímetro - 3768mm (medida para 1 linha de led)

Ø1000mm(A) x 120mm (B) | Perímetro - 3140mm (medida para 1 linha de led)

Ø800mm(A) x 120mm (B) | Perímetro - 2512mm (medida para 1 linha de led)

Ø600mm(A) x 120mm (B) | Perímetro - 1884mm (medida para 1 linha de led)



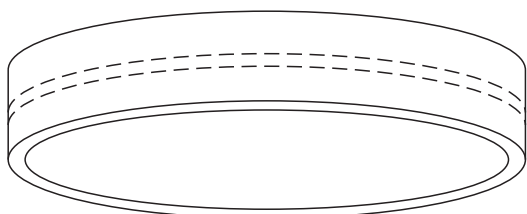
Réguas de led fixadas no perímetro ou ao fundo da luminária.

Ø1200mm (A) x 120mm (B) | sugerimos até 12 réguas de led ao fundo OU 6 réguas de led no perímetro

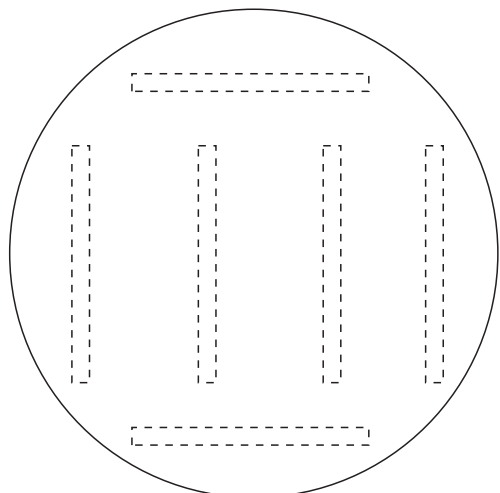
Ø1000mm(A) x 120mm (B) | sugerimos até 12 réguas de led ao fundo OU 6 réguas de led no perímetro

Ø800mm(A) x 120mm (B) | sugerimos 6 réguas de led no perímetro

Ø600mm(A) x 120mm (B) | sugerimos 3 réguas de led no perímetro



perímetro



fundo