



imagem meramente ilustrativa

Luminária redonda de embutir em alumínio pintado por processo eletrostático. Difusor leitoso com possibilitando luz difusa e agradável sem ofuscamento. Possui moldura de acabamento de 25,4mm. Luminária componível com várias tipo iluminadores.

CÓDIGO - Embutidos

01 1516/120 - Embutido \varnothing 1200 - recomendamos 12 réguas de led ao fundo OU 6 réguas de led no perímetro

01 1516/100 - Embutido \varnothing 1000 - recomendamos 12 réguas de led ao fundo OU 6 réguas de led no perímetro

01 1516/80 - Embutido \varnothing 800 - recomendamos 6 réguas de led no perímetro

01 1516/60 - Embutido \varnothing 600 - recomendamos 3 réguas de led no perímetro

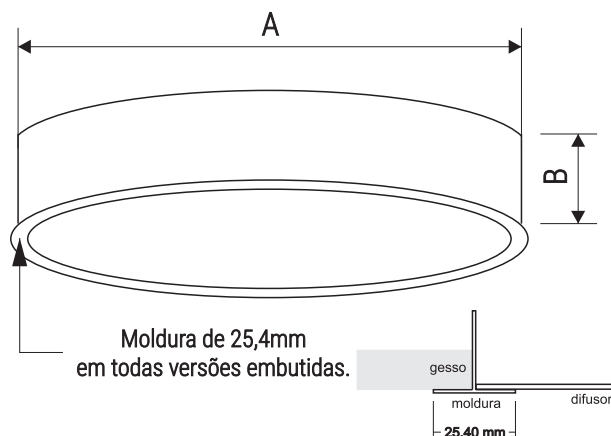
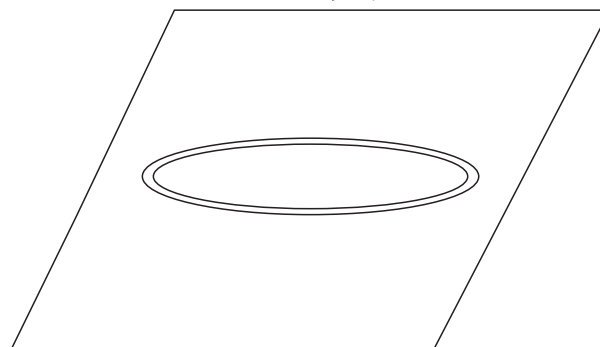
AMBIENTE	INTERNO
APLICAÇÃO	EMBUTIDO
DIREÇÃO DA LUZ	DIRETA
FACHO	DIFUSO
ACABAMENTO	EPÓXI

ILUMINADORES*

- Régua de led tensão de rede
- Régua de led com driver
- Fita de led com driver

* Favor verificar listagem de equipamentos compatíveis.

Fixação por tirantes



01 1516/120 - Embutido \varnothing 1200mm (A) x 120mm (B) | Perímetro - 3768mm

01 1516/100 - Embutido \varnothing 1000mm(A) x 120mm (B) | Perímetro - 3140mm

01 1516/80 - Embutido \varnothing 800mm(A) x 120mm (B) | Perímetro - 2512mm

01 1516/60 - Embutido \varnothing 600(A) x 120mm (B) | Perímetro - 1884mm

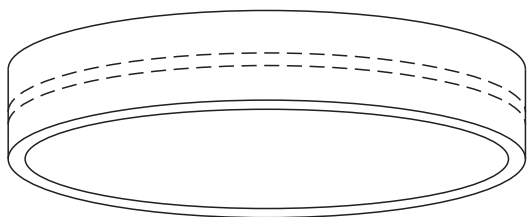
Fita de led fixada diretamente no perímetro da luminária e driver ao fundo.

Ø1200mm (A) x 120mm (B) | Perímetro - 3768mm (medida para 1 linha de led)

Ø1000mm(A) x 120mm (B) | Perímetro - 3140mm (medida para 1 linha de led)

Ø800mm(A) x 120mm (B) | Perímetro - 2512mm (medida para 1 linha de led)

Ø600mm(A) x 120mm (B) | Perímetro - 1884mm (medida para 1 linha de led)



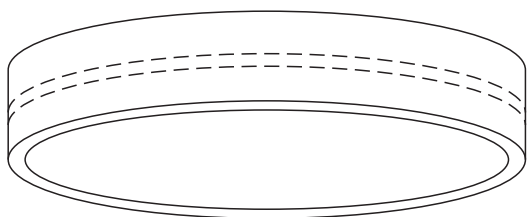
Réguas de led fixadas no perímetro ou ao fundo da luminária.

Ø1200mm (A) x 120mm (B) | sugerimos até 12 réguas de led ao fundo OU 6 réguas de led no perímetro

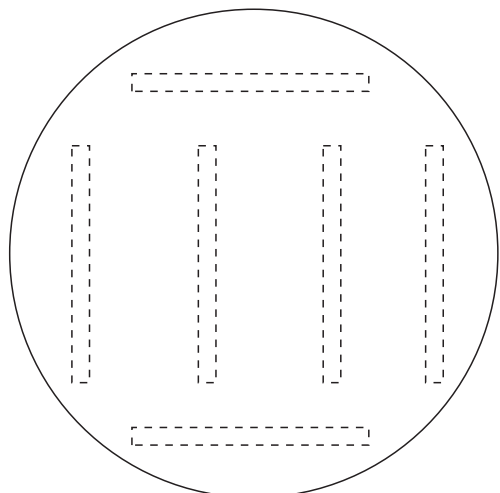
Ø1000mm(A) x 120mm (B) | sugerimos até 12 réguas de led ao fundo OU 6 réguas de led no perímetro

Ø800mm(A) x 120mm (B) | sugerimos 6 réguas de led no perímetro

Ø600mm(A) x 120mm (B) | sugerimos 3 réguas de led no perímetro



perímetro



fundo