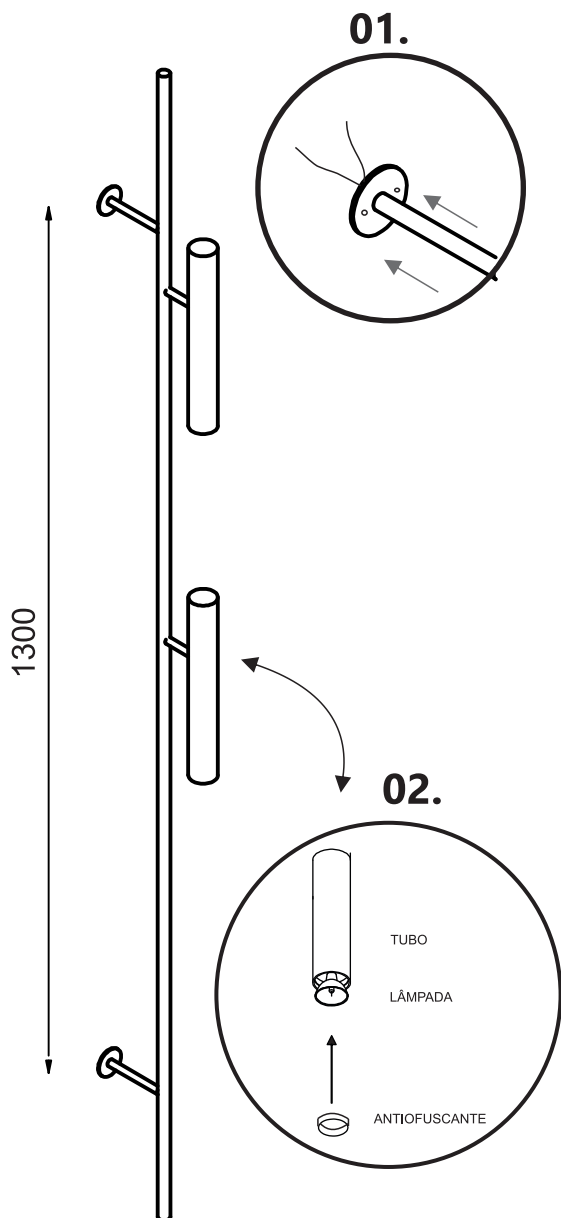
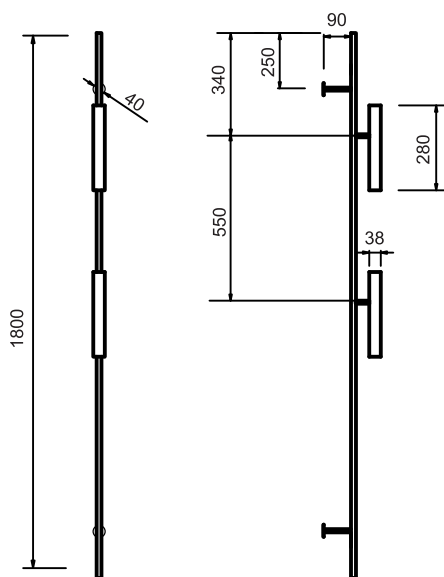
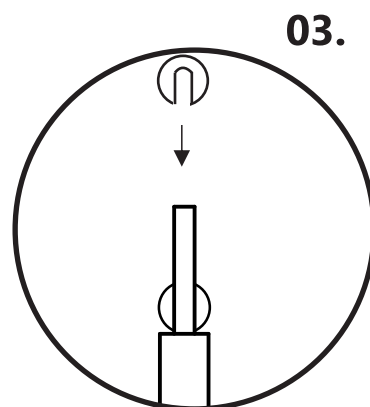


\* luminária para gesso



- 01.** Fazer as ligações elétricas que já foram deixadas para a instalação da arandela. Parafusar com 2 parafusos com bucha cada haste da luminária.
- 02.** Retirar o antiofusante de dentro do tubo, colocar a lâmpada e colocá-lo novamente. Conecte o plug na tomada e para acender a luminária utilize o liga/desliga no fio de alimentação.
- 03.** Depois de instalada, colocar as tampas das canoplas com a fita adesiva enviada para tampar os parafusos



**FONTE DE LUZ UTILIZADA:**

\*2 x LED Mr11