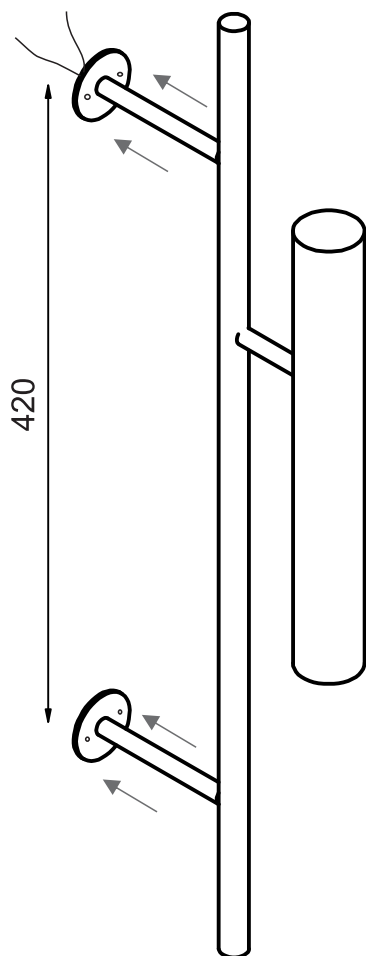


* luminária para gesso

01.

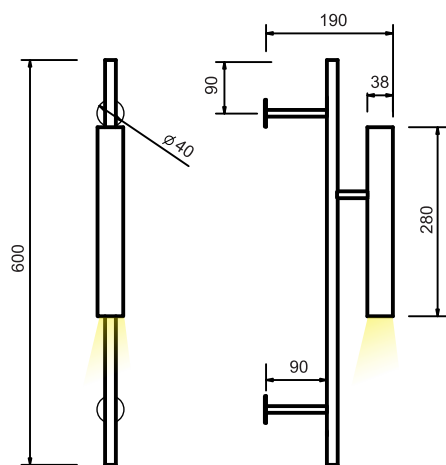
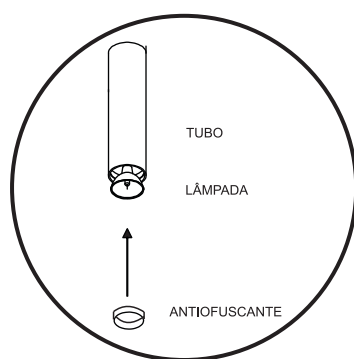


01. Fazer as ligações elétricas que já foram deixadas para a instalação da arandela. Parafusar com 2 parafusos com bucha cada haste da luminária.

02. Retirar o antiofuscante de dentro do tubo, colocar a lâmpada e colocá-lo novamente. Conecte o plug na tomada e para acender a luminária utilize o liga/desliga no fio de alimentação.

03. Depois de instalada, colocar as tampas das canoplas com a fita adesiva enviada para tampar os parafusos

02.



FONTE DE LUZ UTILIZADA:

*1 x LED Mr11