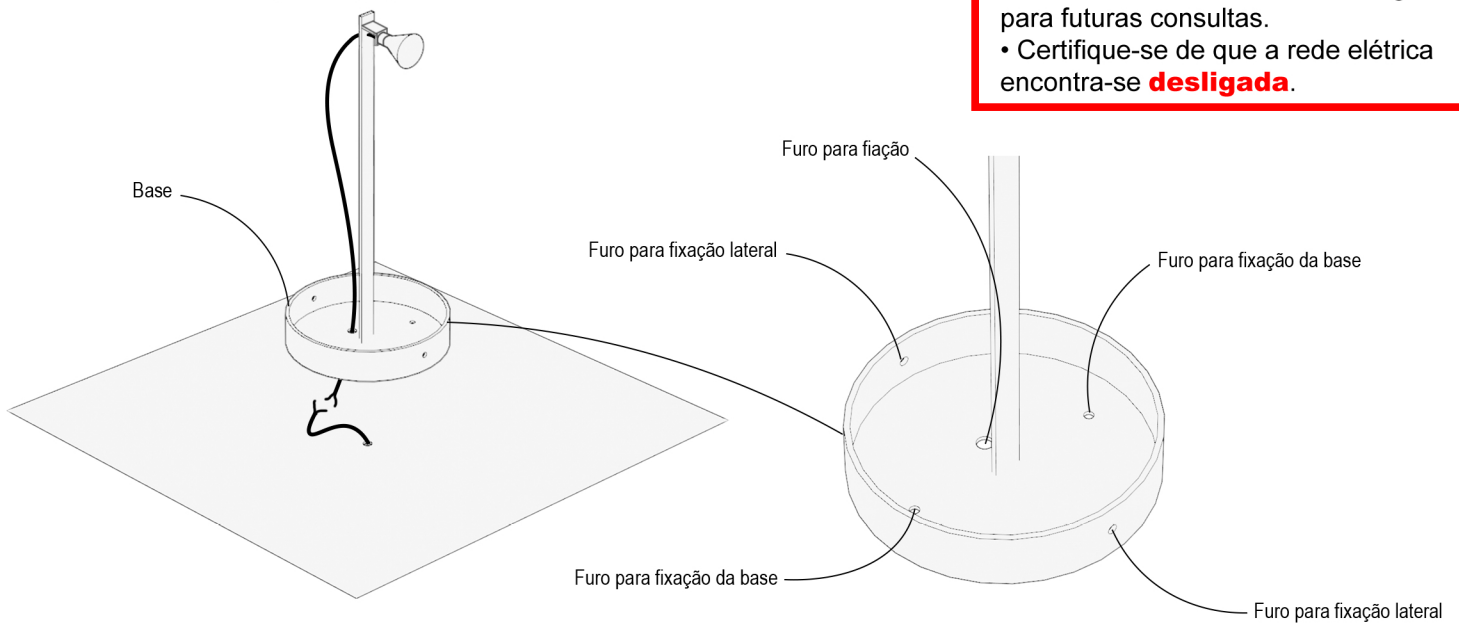


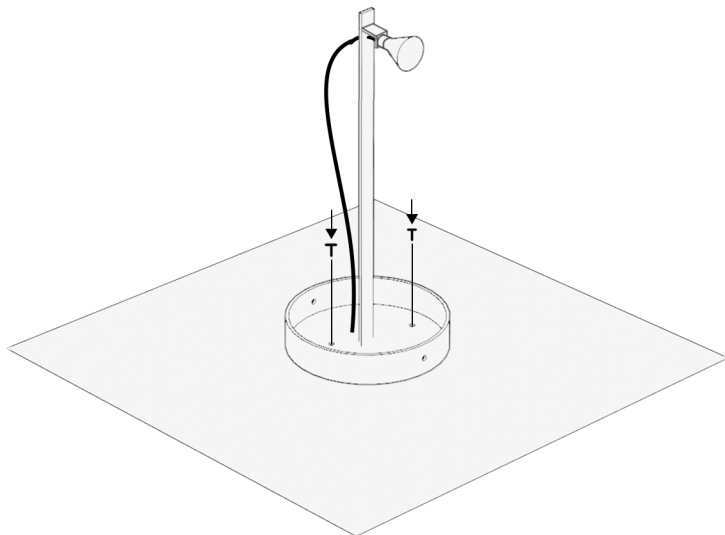
01. Faça as ligações elétricas



ATENÇÃO !

- Leia o manual atentamente e o guarde para futuras consultas.
- Certifique-se de que a rede elétrica encontra-se **desligada**.

02. Aparafuse a base no piso.



Para terra/grama utilizar finco vendido à parte 01 9756

03. Ajuste a angulação da lâmpada; Alinhe os furos e aparafuse o balizador na base.

