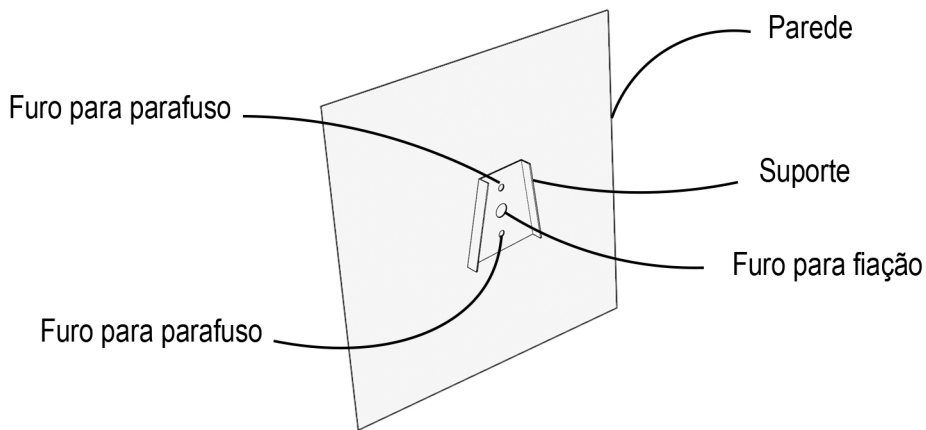


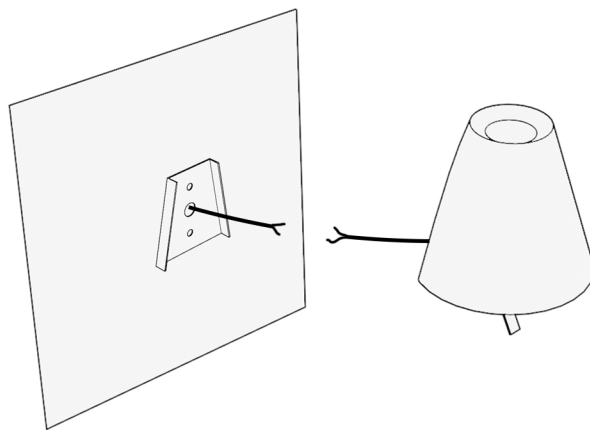
01. Aparafuse o suporte na parede.



ATENÇÃO !

- Leia o manual atentamente e o guarde para futuras consultas.
- Certifique-se de que a rede elétrica encontra-se **desligada**.

02. Faça as ligações elétricas.



03. Encaixe a luminária.

