



**I N T E R P A M**  
ILUMINAÇÃO

Linha Tube

## Embutido Tube - Noframe - Mr11



imagem meramente ilustrativa

Embutido cilíndrico sem moldura. Feito em tubo de alumínio extrudado, pintado por processo eletrostático.  
Foco fixo recuado .

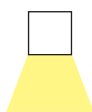
### CÓDIGO - ILUMINADOR

01 1513/35LGU10 - 1X LAMPADA LED Mr11

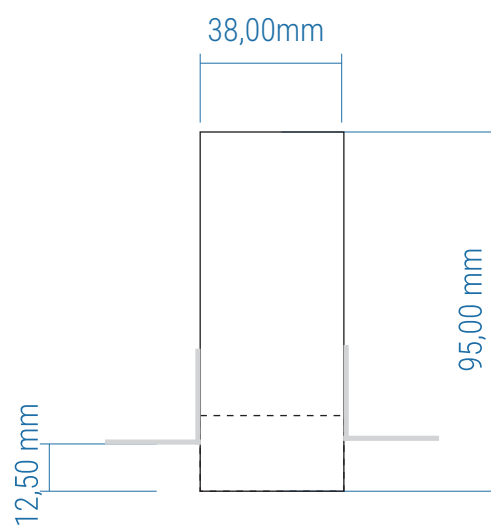
BASE	Gu10
AMBIENTE	INTERNO
APLICAÇÃO	EMBUTIDO
DIREÇÃO DA LUZ	DIRETA
FACHO	FOCAL
ACABAMENTO	EPÓXI

**OBSERVAÇÕES** - COMPATÍVEL COM FORRO DE GESSO ACARTONADO (12,5MM)

- SEM MOLDURA
- RECUO INTERNO DE APROX. 20MM



### DIMENSÕES



## Embutido Tube - Noframe - Mr16



Embutido cilíndrico sem moldura. Feito em tubo de alumínio extrudado, pintado por processo eletrostático. Foco fixo recuado.

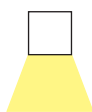
### CÓDIGO - ILUMINADOR

01 1513/GU10 - 1X LAMPADA LED Mr16

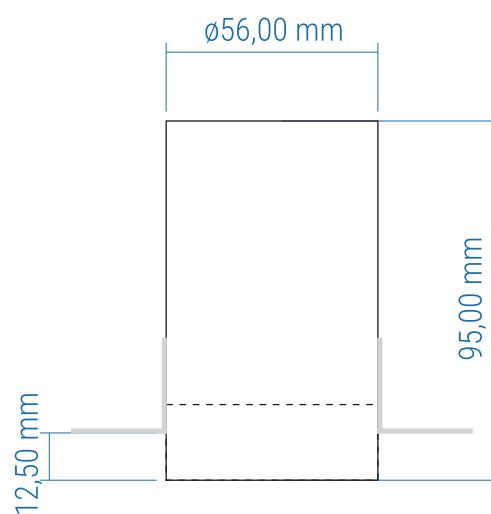
BASE	Gu10
AMBIENTE	INTERNO
APLICAÇÃO	EMBUTIDO
DIREÇÃO DA LUZ	DIRETA
FACHO	FOCAL
ACABAMENTO	EPÓXI

**OBSERVAÇÕES** - COMPATÍVEL COM FORRO DE GESSO ACARTONADO (12,5MM)

- SEM MOLDURA
- RECUO INTERNO



### DIMENSÕES



## Embutido Tube - Noframe - Mr16 (Orientável)



imagem meramente ilustrativa

Embutido cilíndrico sem moldura. Feito em tubo de alumínio extrudado, pintado por processo eletrostático. Foco orientável recuado.

### CÓDIGO - ILUMINADOR

01 1515/GU10 - 1X LAMPADA LED Mr16

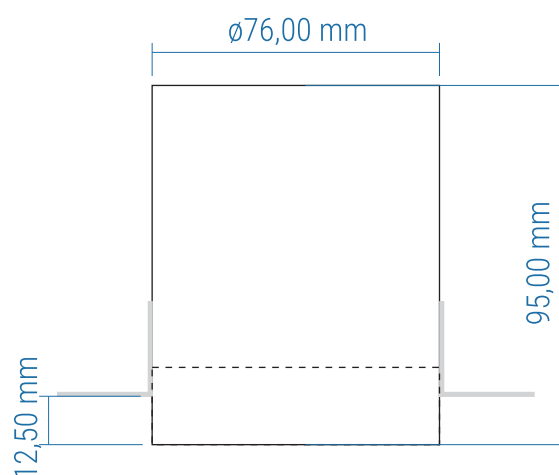
BASE	Gu10
AMBIENTE	INTERNO
APLICAÇÃO	EMBUTIDO
DIREÇÃO DA LUZ	ORIENTÁVEL
FACHO	FOCAL
ACABAMENTO	EPÓXI

**OBSERVAÇÕES** - COMPATÍVEL COM FORRO DE GESSO ACARTONADO (12,5MM)

- SEM MOLDURA
- RECUO INTERNO



### DIMENSÕES



## Embutido Tube - Noframe - Ar70



imagem meramente ilustrativa

Embutido cilíndrico sem moldura. Feito em tubo de alumínio extrudado, pintado por processo eletrostático. Foco fixo recuado.

### CÓDIGO - ILUMINADOR

01 1514/LAR - 1X LAMPADA LED AR70

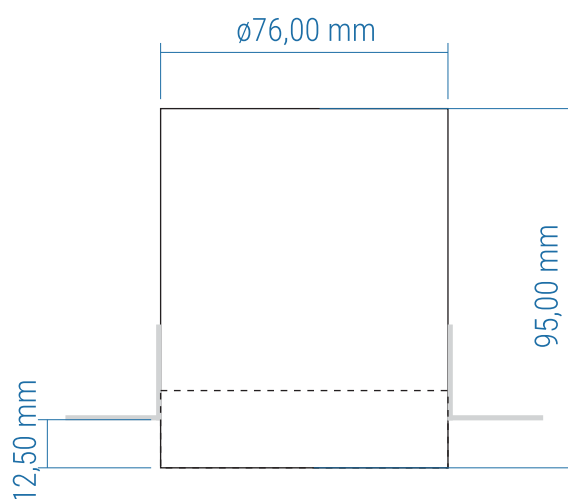
BASE	Gu10
AMBIENTE	INTERNO
APLICAÇÃO	EMBUTIDO
DIREÇÃO DA LUZ	DIRETA
FACHO	FOCAL
ACABAMENTO	EPÓXI

**OBSERVAÇÕES** - COMPATÍVEL COM FORRO DE GESSO ACARTONADO (12,5MM)

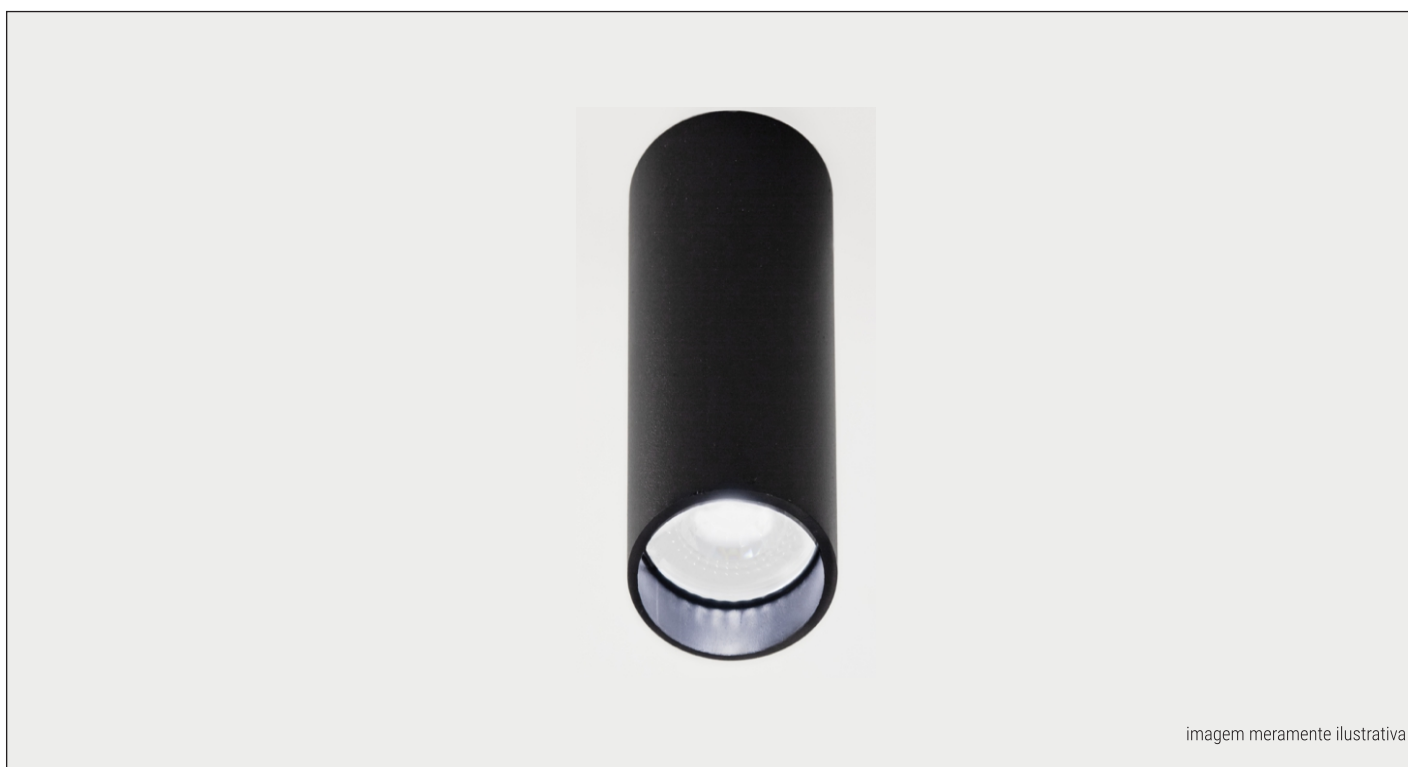
- SEM MOLDURA
- RECUO INTERNO



### DIMENSÕES



## Plafon Tube - Mr11



Plafon fabricada em perfil de alumínio tratado e pintado por processo eletrostático. Facho recuado e sistema antiofuscamento com anel preto.

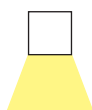
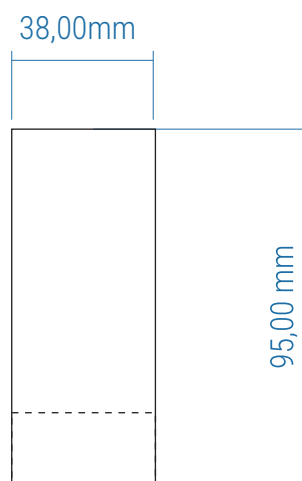
## CÓDIGO - ILUMINADOR

01 2304/35LGU10 - 1X LAMPADA LED Mr11

BASE	Gu10
AMBIENTE	INTERNO
APLICAÇÃO	PLAFON
DIREÇÃO DA LUZ	DIRETA
FACHO	FOCAL
ACABAMENTO	EPÓXI

OBSERVAÇÕES -RECUO INTERNO DE APROX. 20MM

## DIMENSÕES



## Plafon Tube - Mr16



Plafon fabricada em perfil de alumínio tratado e pintado por processo eletrostático. Facho recuado e sistema antiofuscamento com anel preto.

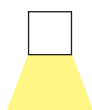
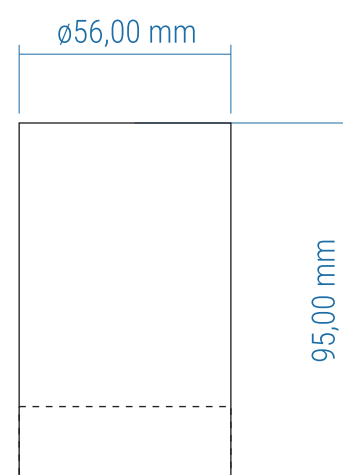
## CÓDIGO - ILUMINADOR

01 2304/GU10 - 1X LAMPADA LED Mr16

BASE	Gu10
AMBIENTE	INTERNO
APLICAÇÃO	PLAFON
DIREÇÃO DA LUZ	DIRETA
FACHO	FOCAL
ACABAMENTO	EPÓXI

OBSERVAÇÕES -RECUO INTERNO DE APROX. 20MM

## DIMENSÕES



## Plafon Tube - Mr16 (Orientável)



imagem meramente ilustrativa

Plafon fabricada em perfil de alumínio tratado e pintado por processo eletrostático. Facho recuado orientável e mola de fixação da lâmpada.

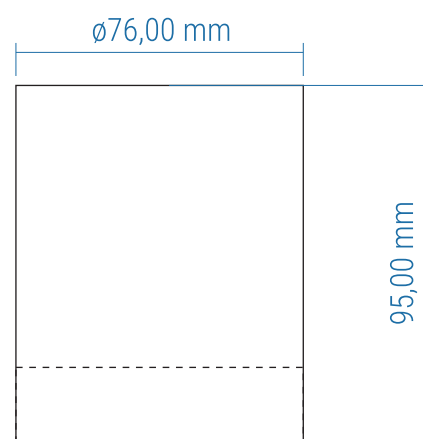
### CÓDIGO - ILUMINADOR

01 2306/GU10 - 1X LAMPADA LED Mr16

BASE	Gu10
AMBIENTE	INTERNO
APLICAÇÃO	PLAFON
DIREÇÃO DA LUZ	DIRETA
FACHO	FOCAL
ACABAMENTO	EPÓXI

OBSERVAÇÕES -RECUO INTERNO DE APROX. 20MM

### DIMENSÕES





## Plafon Tube - AR70



Plafon fabricada em perfil de alumínio tratado e pintado por processo eletrostático. Facho recuado e sistema antiofuscamento com anel preto.

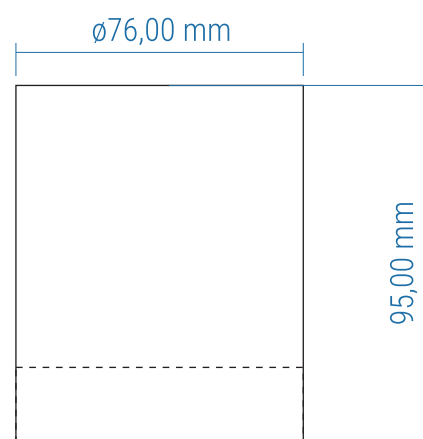
### CÓDIGO - ILUMINADOR

01 2305/LAR - 1X LAMPADA LED AR70

BASE	Gu10
AMBIENTE	INTERNO
APLICAÇÃO	PLAFON
DIREÇÃO DA LUZ	DIRETA
FACHO	FOCAL
ACABAMENTO	EPÓXI

OBSERVAÇÕES -RECUO INTERNO DE APROX. 20MM

### DIMENSÕES



# Micro Spot Led

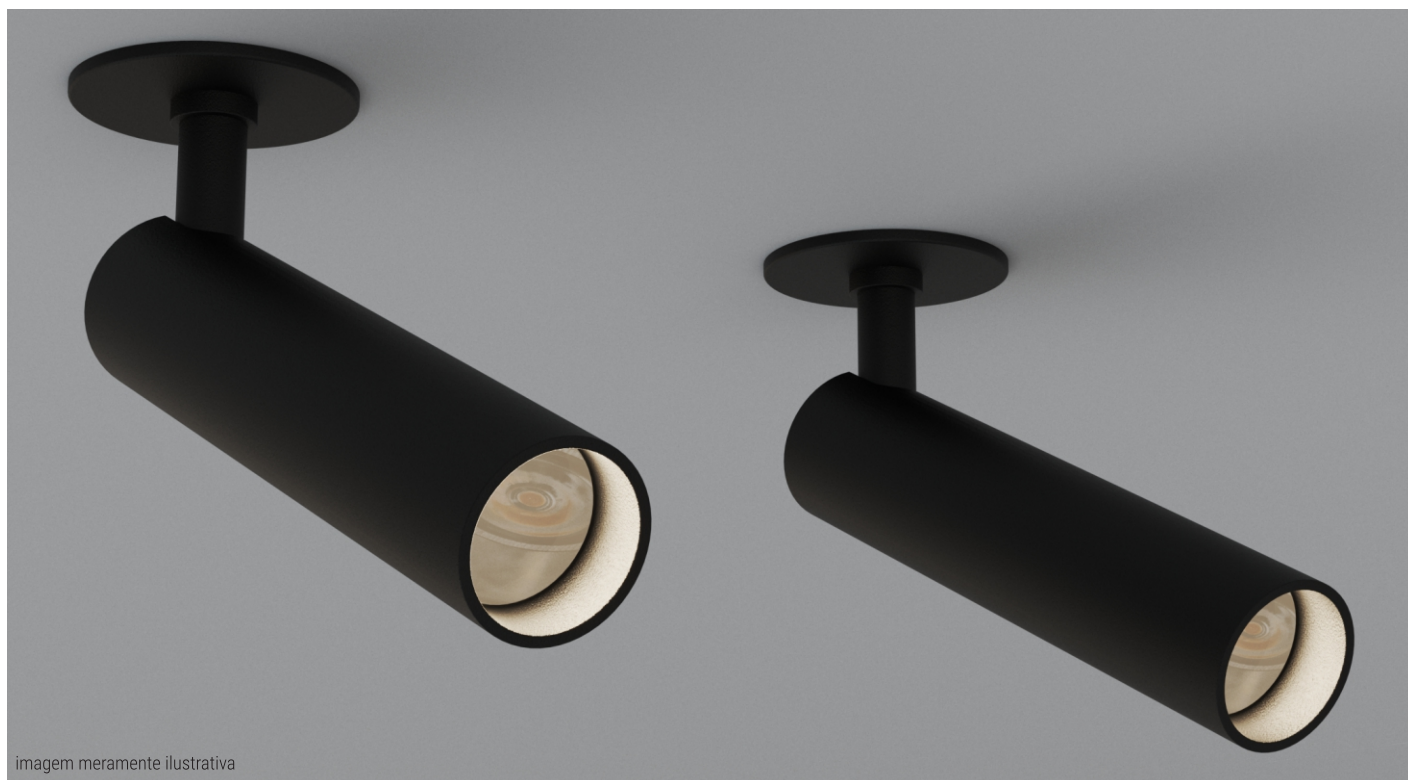


imagem meramente ilustrativa

Micro spot em tubo cilíndrico de alumínio com foco recuado e fixação por canopla para gesso. Opção de canopla para laje. Led e fonte integrados e lente de 25°.

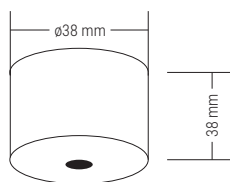
## CÓDIGO - ILUMINADOR

05 3185/105A - 1X10 1005 - 27 -1 - 127  
 05 3185/105B - 1X10 1005 - 27 -1 - 220

BASE 10 1005  
 FONTE INTEGRADA  
 AMBIENTE INTERNO  
 APLICAÇÃO SPOT GESSO  
 DIREÇÃO DA LUZ DIRETA  
 FACHO 25°  
 ACABAMENTO EPÓXI  
 OBSERVAÇÕES

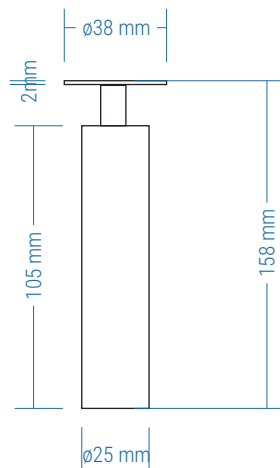
-PADRÃO PARA GESSO  
 -OPÇÃO DE CANOPLA PARA LAJE

OPÇÃO: 01 9798/SP - CANOPLA LAJE P/ SPOT

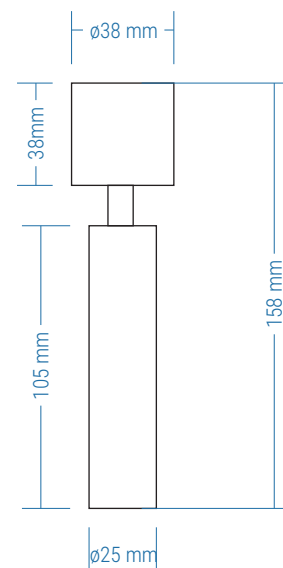


## DIMENSÕES

05 3185/105A  
 05 3185/105B



05 3185/105A + 01 9798/SP  
 05 3185/105B + 01 9798/SP



## Spot Tube - MR11



Spot em tubo cilíndrico de alumínio com foco recuado e fixação por canopla para gesso com opção de canopla para laje. Sistema antiofuscamento com anel preto.

### CÓDIGO - ILUMINADOR

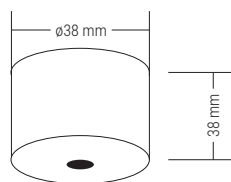
01 3184/35LGU10 - 1X LAMPADA LED Mr11

BASE	Gu10
AMBIENTE	INTERNO
APLICAÇÃO	SPOT
DIREÇÃO DA LUZ	DIRECIONÁVEL
FACHO	FOCAL
ACABAMENTO	EPÓXI

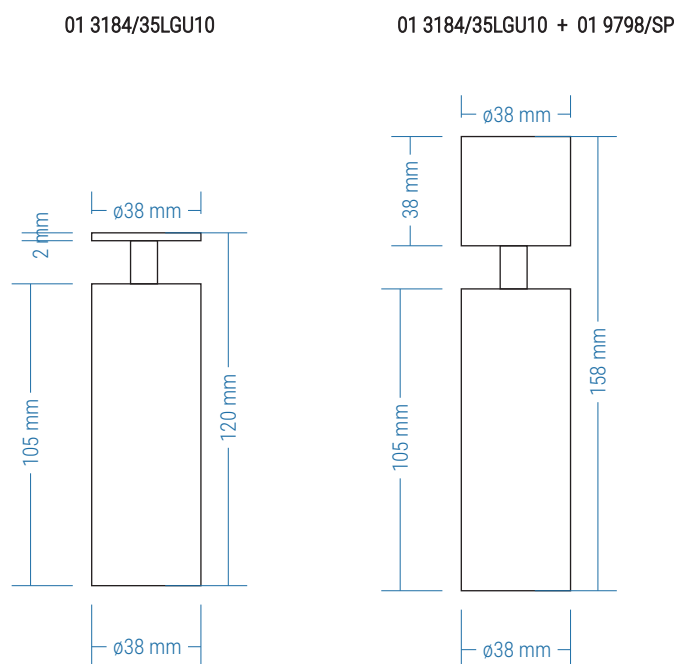
**OBSERVAÇÕES**

- CANOPLA PADRÃO PARA GESSO.
- OPÇÃO DE CANOPLA DE LAJE.
- ANTIOFUSCANTE PRETO

**OPÇÃO:** 01 9798/SP - CANOPLA LAJE P/ SPOT



### DIMENSÕES



No intuito de melhorar cada vez mais os seus produtos e processo de fabricação, a Interpam se reserva o direito de fazer modificações nas dimensões, materiais, acabamentos, etc., retirar de linha, ou mesmo substituir seus produtos por outros se prévio aviso.

# Spot Tube - MR16



imagem meramente ilustrativa

Spot em tubo cilíndrico de alumínio com foco recuado e fixação por canopla para gesso com opção de canopla para laje. Sistema antiofuscamento com anel preto.

## CÓDIGO - ILUMINADOR

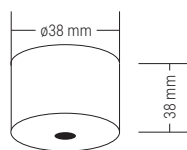
01 3184/LGU10 - 1X LAMPADA LED Mr16

BASE	Gu10
AMBIENTE	INTERNO
APLICAÇÃO	SPOT
DIREÇÃO DA LUZ	DIRECIONÁVEL
FACHO	FOCAL
ACABAMENTO	EPÓXI

**OBSERVAÇÕES**

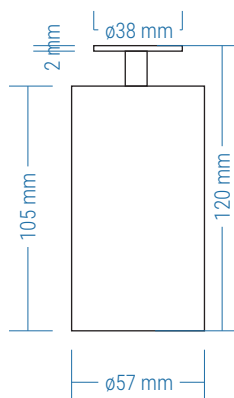
- CANOPLA PADRÃO PARA GESSO.
- OPÇÃO DE CANOPLA DE LAJE.
- ANTIOFUSCANTE PRETO

**OPÇÃO:** 01 9798/SP - CANOPLA LAJE P/ SPOT

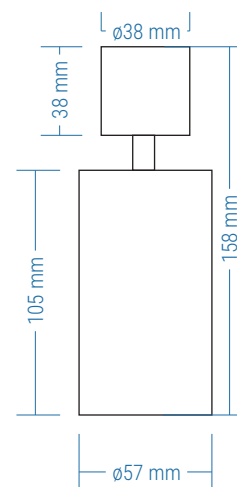


## DIMENSÕES

01 3184/LGU10



01 3184/LGU10 + 01 9798/SP



No intuito de melhorar cada vez mais os seus produtos e processo de fabricação, a Interpam se reserva o direito de fazer modificações nas dimensões, materiais, acabamentos, etc., retirar de linha, ou mesmo substituir seus produtos por outros se prévio aviso.

## Spot Tube - AR70



Spot em tubo cilíndrico de alumínio com foco recuado e fixação por canopla para gesso com opção de canopla para laje. Sistema antiofuscamento com anel preto.

### CÓDIGO - ILUMINADOR

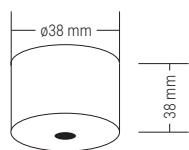
01 3184/LAR - 1X LAMPADA LED AR70

BASE	Gu10
AMBIENTE	INTERNO
APLICAÇÃO	SPOT
DIREÇÃO DA LUZ	DIRECIONÁVEL
FACHO	FOCAL
ACABAMENTO	EPÓXI

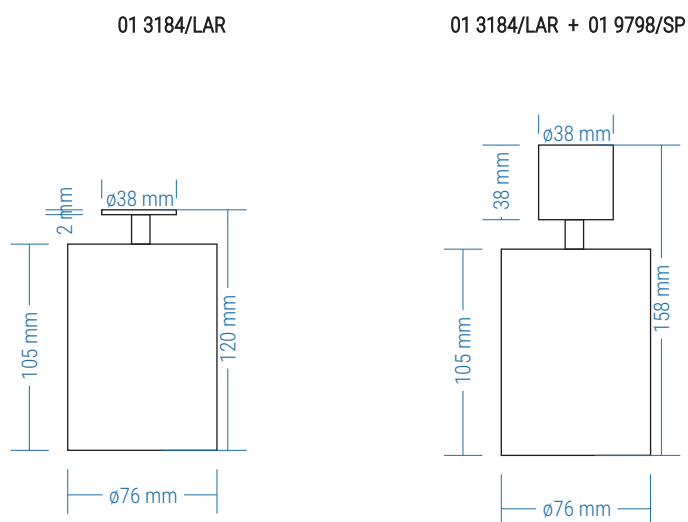
**OBSERVAÇÕES**

- CANOPLA PADRÃO PARA GESSO.
- OPÇÃO DE CANOPLA DE LAJE.
- ANTIOFUSCANTE PRETO

**OPÇÃO:** 01 9798/SP - CANOPLA LAJE P/ SPOT



### DIMENSÕES



No intuito de melhorar cada vez mais os seus produtos e processo de fabricação, a Interpam se reserva o direito de fazer modificações nas dimensões, materiais, acabamentos, etc., retirar de linha, ou mesmo substituir seus produtos por outros se prévio aviso.

# Pendente Tube - MR11



imagem meramente ilustrativa

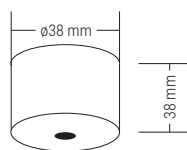
Pendente em tubo cilíndrico de alumínio com foco recuado e fixação por canopla para gesso. Opção de canopla para laje. Fio coaxial preto ou cristal.

## CÓDIGO - ILUMINADOR

01 5417/35LGU10 - 1X LAMPADA LED Mr11

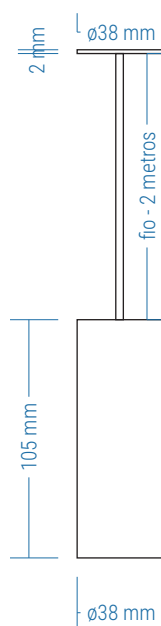
BASE	Gu10
AMBIENTE	INTERNO
APLICAÇÃO	PENDENTE
DIREÇÃO DA LUZ	DIRETA
FACHO	FOCAL
ACABAMENTO	EPÓXI
FIO	COAXIAL
OBSERVAÇÕES	- CANOPLA PADRÃO PARA GESSO. - OPÇÃO DE CANOPLA DE LAJE.

OPÇÃO: 01 9798/PD - CANOPLA LAJE P/ PENDENTE

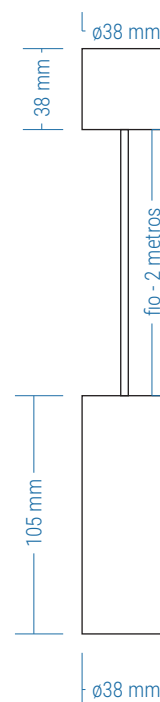


## DIMENSÕES

01 5417/35LGU10



01 5417/35LGU10 + 01 9798/PD



No intuito de melhorar cada vez mais os seus produtos e processo de fabricação, a Interpam se reserva o direito de fazer modificações nas dimensões, materiais, acabamentos, etc., retirar de linha, ou mesmo substituir seus produtos por outros se prévio aviso.

# Pendente Tube - MR16



imagem meramente ilustrativa

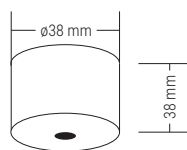
Pendente em tubo cilíndrico de alumínio com foco recuado e fixação por canopla para gesso. Opção de canopla para laje. Fio coaxial preto ou cristal.

## CÓDIGO - ILUMINADOR

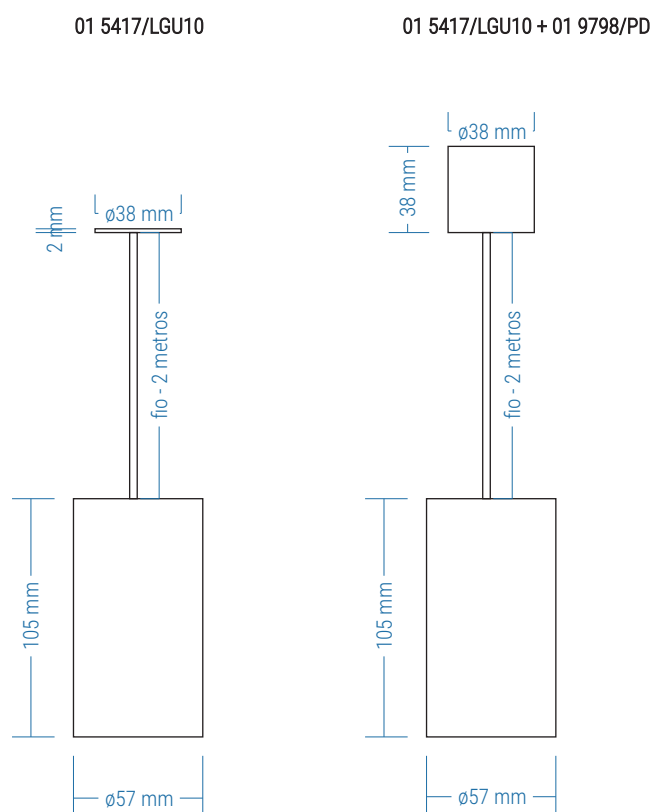
01 5417/GU10 - 1X LAMPADA LED Mr16

BASE	Gu10
AMBIENTE	INTERNO
APLICAÇÃO	PENDENTE
DIREÇÃO DA LUZ	DIRETA
FACHO	FOCAL
ACABAMENTO	EPÓXI
FIO	COAXIAL
OBSERVAÇÕES	- CANOPLA PADRÃO PARA GESSO. - OPÇÃO DE CANOPLA DE LAJE.

OPÇÃO: 01 9798/PD - CANOPLA LAJE P/ PENDENTE



## DIMENSÕES



No intuito de melhorar cada vez mais os seus produtos e processo de fabricação, a Interpam se reserva o direito de fazer modificações nas dimensões, materiais, acabamentos, etc., retirar de linha, ou mesmo substituir seus produtos por outros se prévio aviso.

# Pendente Tube - AR70



imagem meramente ilustrativa

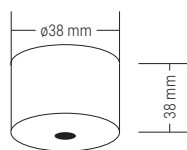
Pendente em tubo cilíndrico de alumínio com foco recuado e fixação por canopla para gesso. Opção de canopla para laje. Fio coaxial preto ou cristal.

## CÓDIGO - ILUMINADOR

01 5417/LAR- 1X LAMPADA LED AR70

BASE	Gu10
AMBIENTE	INTERNO
APLICAÇÃO	PENDENTE
DIREÇÃO DA LUZ	DIRETA
FACHO	FOCAL
ACABAMENTO	EPÓXI
FIO	COAXIAL
OBSERVAÇÕES	- CANOPLA PADRÃO PARA GESSO. - OPÇÃO DE CANOPLA DE LAJE.

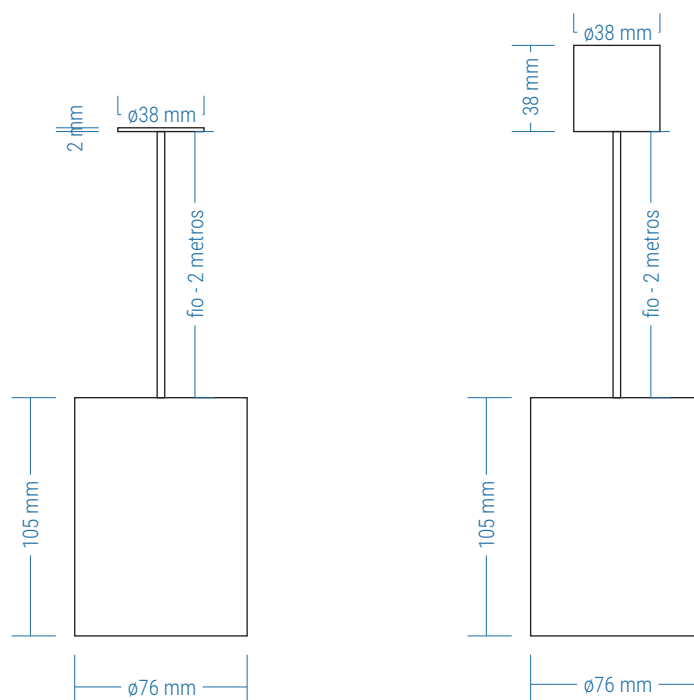
OPÇÃO: 01 9798/PD - CANOPLA LAJE P/ PENDENTE



## DIMENSÕES

01 5417/AR70

01 5417/AR70 + 01 9798/PD



No intuito de melhorar cada vez mais os seus produtos e processo de fabricação, a Interpam se reserva o direito de fazer modificações nas dimensões, materiais, acabamentos, etc., retirar de linha, ou mesmo substituir seus produtos por outros se prévio aviso.



# Micro Pendente Led



imagem meramente ilustrativa

Micro pendente em tubo cilíndrico de alumínio com foco recuado e fixação por canopla para gesso. Opção de canopla para laje. Fio coaxial preto ou cristal. Led e fonte integrados e lente de 25°.

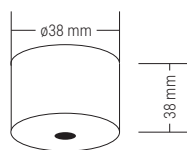
## CÓDIGO - ILUMINADOR

05 5418/105A - 1X 10 1005- 27 -1-127

05 5418/105B - 1X 10 1005- 27 -1-220

BASE	10 1005
AMBIENTE	INTERNO
APLICAÇÃO	PENDENTE
DIREÇÃO DA LUZ	DIRETA
FACHO	FOCAL
ACABAMENTO	EPÓXI
FIO	COAXIAL
OBSERVAÇÕES	- CANOPLA PADRÃO PARA GESSO. - OPÇÃO DE CANOPLA DE LAJE.

OPÇÃO: 01 9798/PD - CANOPLA LAJE P/ PENDENTE



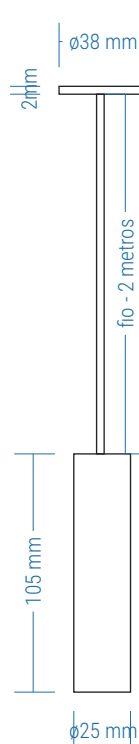
## DIMENSÕES

05 5418/105A

05 5418/105B

05 5418/105A + 01 9798/PD

05 5418/105B + 01 9798/PD



No intuito de melhorar cada vez mais os seus produtos e processo de fabricação, a Interpam se reserva o direito de fazer modificações nas dimensões, materiais, acabamentos, etc., retirar de linha, ou mesmo substituir seus produtos por outros se prévio aviso.

## Arandela Tube - Mr11



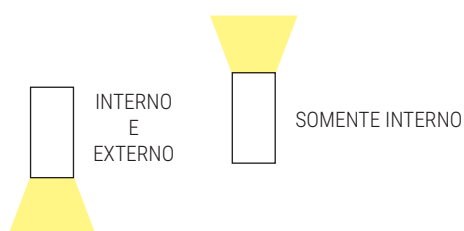
Arandela para área externa fabricada em perfil de alumínio tratado e pintado por processo eletrostático.  
Facho para cima apenas área interna.

### CÓDIGO - ILUMINADOR

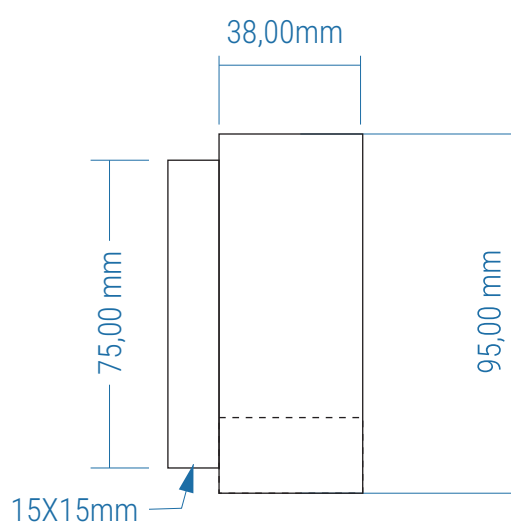
01 6505/35LGU10 - 1X LAMPADA LED Mr11

BASE	Gu10
AMBIENTE	INTERNO / EXTERNO
APLICAÇÃO	ARANDELA
DIREÇÃO DA LUZ	DIRETA
FACHO	FOCAL
ACABAMENTO	EPÓXI

**OBSERVAÇÕES** -RECUO INTERNO DE APROX. 20MM  
FACHO PARA CIMA, SOMENTE ÁREA INTERNA



### DIMENSÕES



## Arandela Tube - Mr16



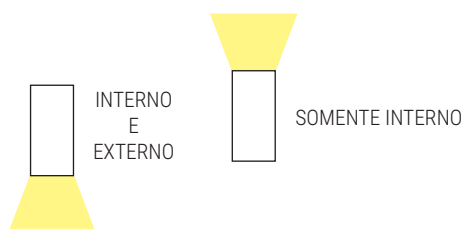
Arandela para área externa fabricada em perfil de alumínio tratado e pintado por processo eletrostático.  
Facho para cima apenas área interna.

### CÓDIGO - ILUMINADOR

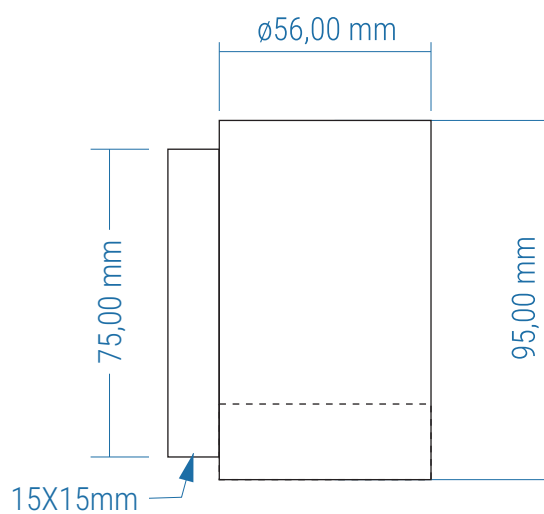
01 6505/GU10 - 1X LAMPADA LED Mr16

BASE	Gu10
AMBIENTE	INTERNO / EXTERNO
APLICAÇÃO	ARANDELA
DIREÇÃO DA LUZ	DIRETA
FACHO	FOCAL
ACABAMENTO	EPÓXI

**OBSERVAÇÕES** -RECUO INTERNO DE APROX. 20MM  
FACHO PARA CIMA, SOMENTE ÁREA INTERNA



### DIMENSÕES



## Arandela Tube - AR70



imagem meramente ilustrativa

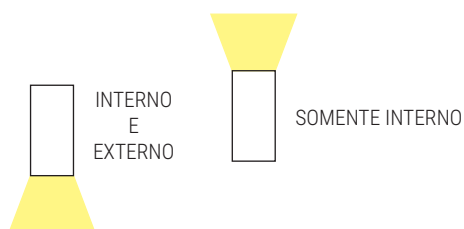
Arandela para área externa fabricada em perfil de alumínio tratado e pintado por processo eletrostático.  
Facho para cima apenas área interna.

### CÓDIGO - ILUMINADOR

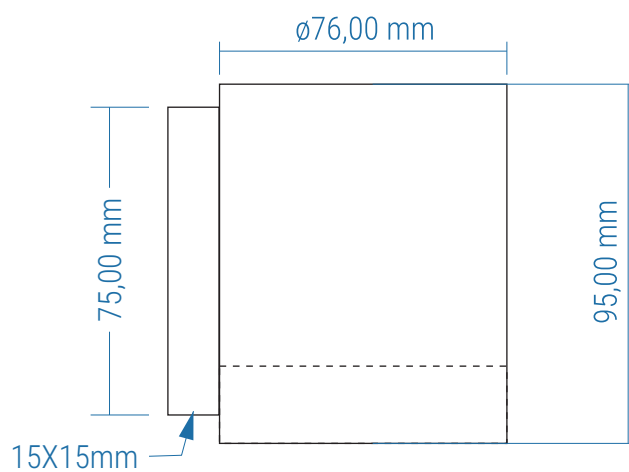
01 6505/LAR - 1X LAMPADA LED AR70

BASE	Gu10
AMBIENTE	INTERNO / EXTERNO
APLICAÇÃO	ARANDELA
DIREÇÃO DA LUZ	DIRETA
FACHO	FOCAL
ACABAMENTO	EPÓXI

**OBSERVAÇÕES** -RECUO INTERNO DE APROX. 20MM  
FACHO PARA CIMA, SOMENTE ÁREA INTERNA



### DIMENSÕES





<http://www.interpam.com.br/>



<https://www.instagram.com/interpam/>