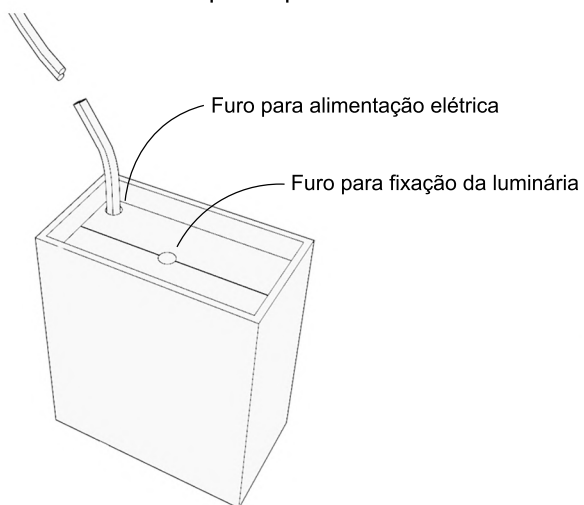


1. Faça a ligação elétrica pelo furo da extremidade e use o furo central para aparafusar a luminária.



MANUTENÇÃO

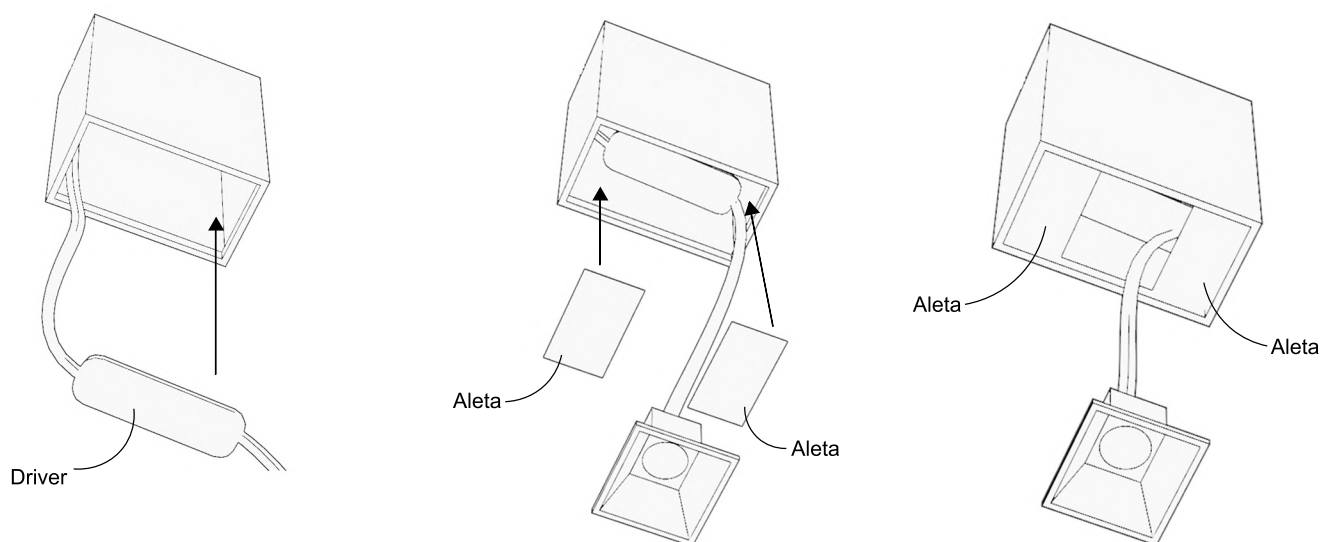
Para futura manutenção, seguir as instruções abaixo:

**1 FOCO**

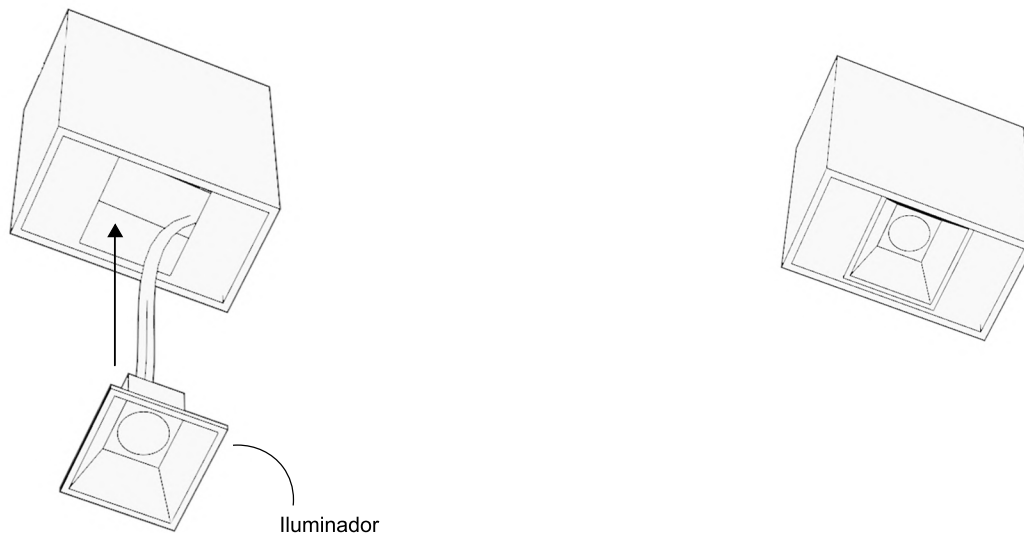
Imagem ilustrativa

Localize o furo na luminária, encaixe o gancho e puxe para retirar o miolo da luminária possibilitando assim, o acesso ao driver ou substituição do conjunto.

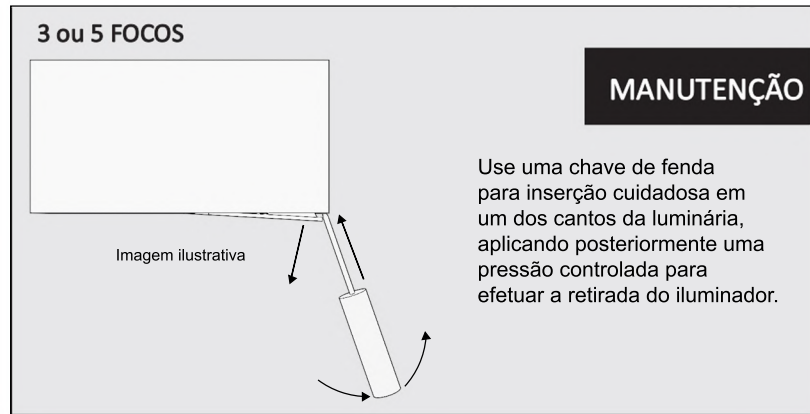
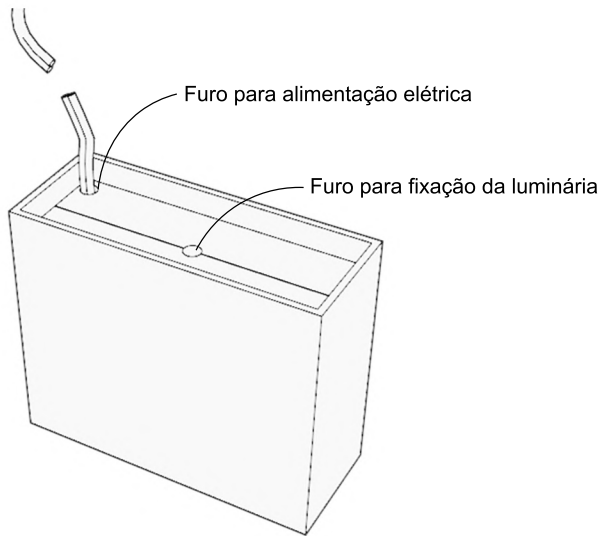
2. Coloque o driver por dentro da luminária e depois encaixe as aletas nas extremidades.



3. Conforte a fiação entre as aletas e encaixe o iluminador por meio de pressão.



1. Faça a ligação elétrica pelo furo da extremidade e use o furo central para aparafusar a luminária.



2. A) Coloque o driver por dentro da luminária; B) Conforte os fios e encaixe os iluminadores por meio de pressão.

