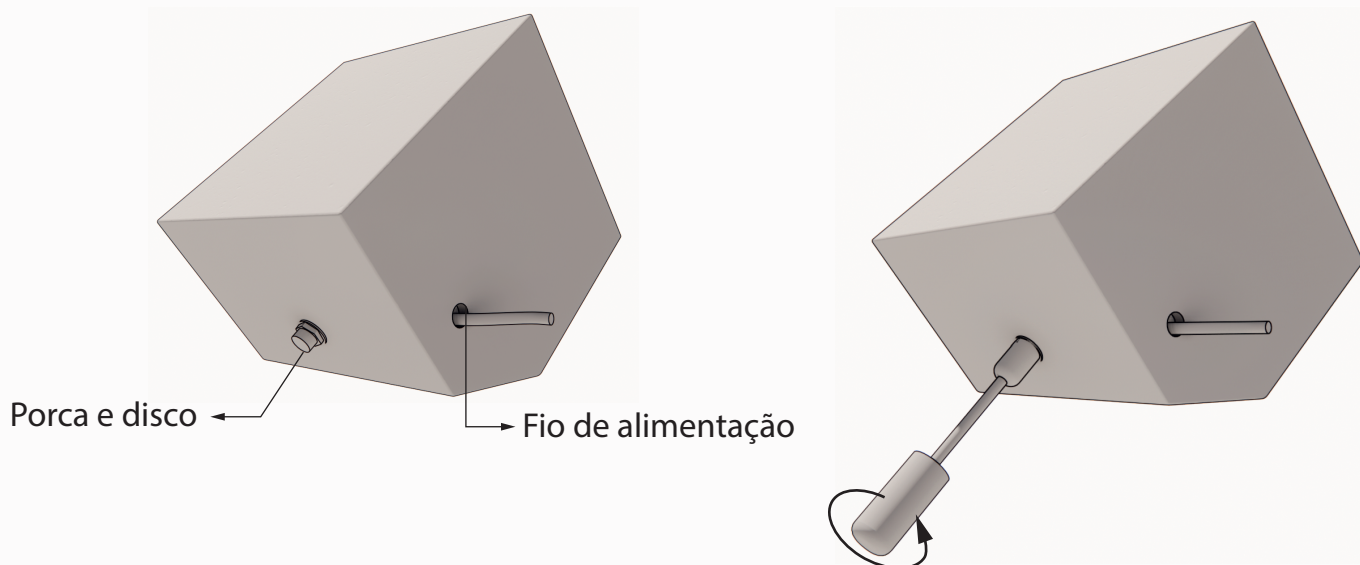


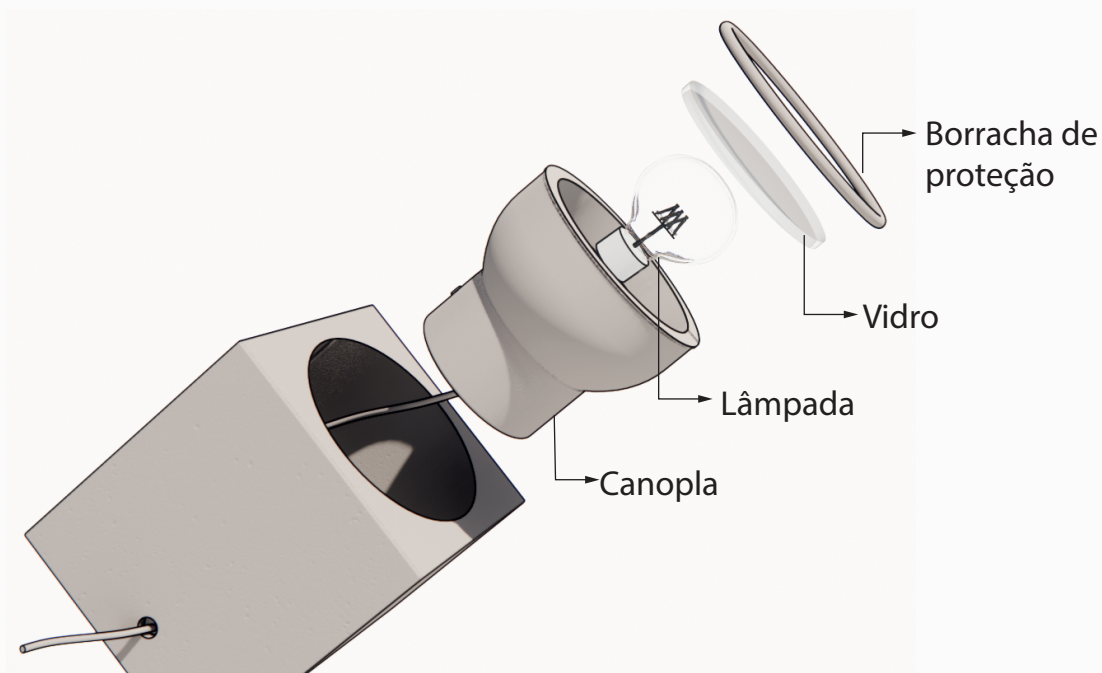
1. Retire a porca e disco que fixam a canopla no corpo da luminária.



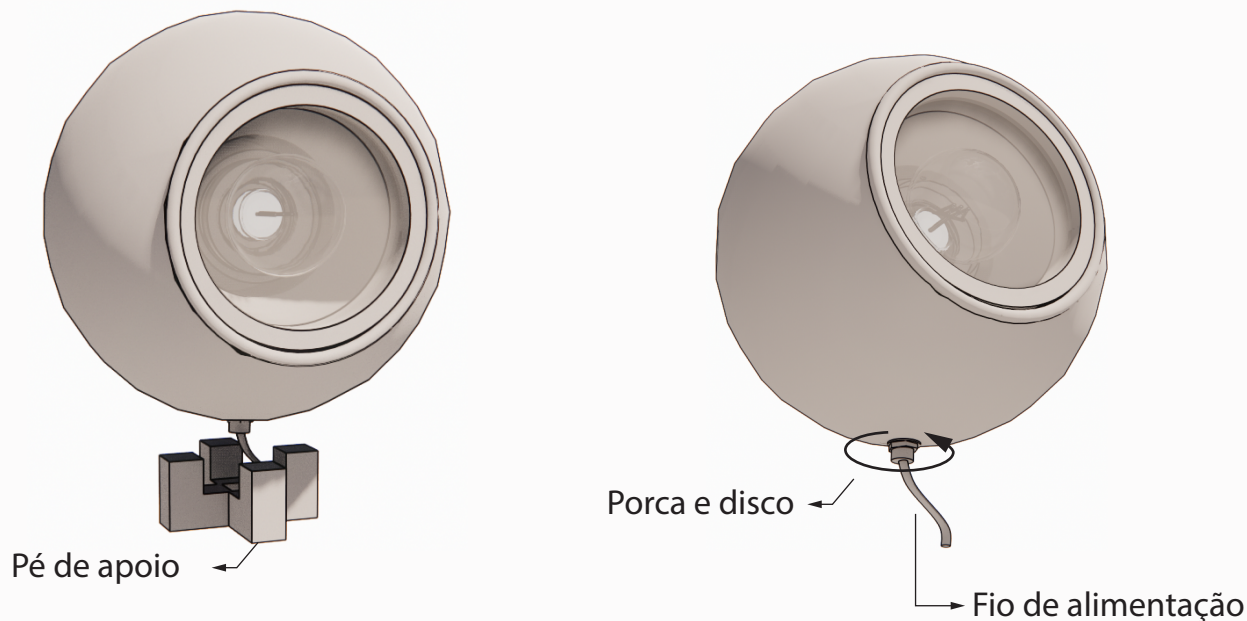
2. Retire a canopla com cuidado. Desprenda a borracha que fixa o vidro na canopla e efetue a troca da lâmpada.

ATENÇÃO: Ao voltar com o disco de borracha certifique-se que ela está bem encaixada e vedando bem a canopla da luminária. Sua má colocação pode resultar em infiltração, prejudicando o produto.

3. Para efetuar emendas elétricas siga as instruções da página 03 deste manual.



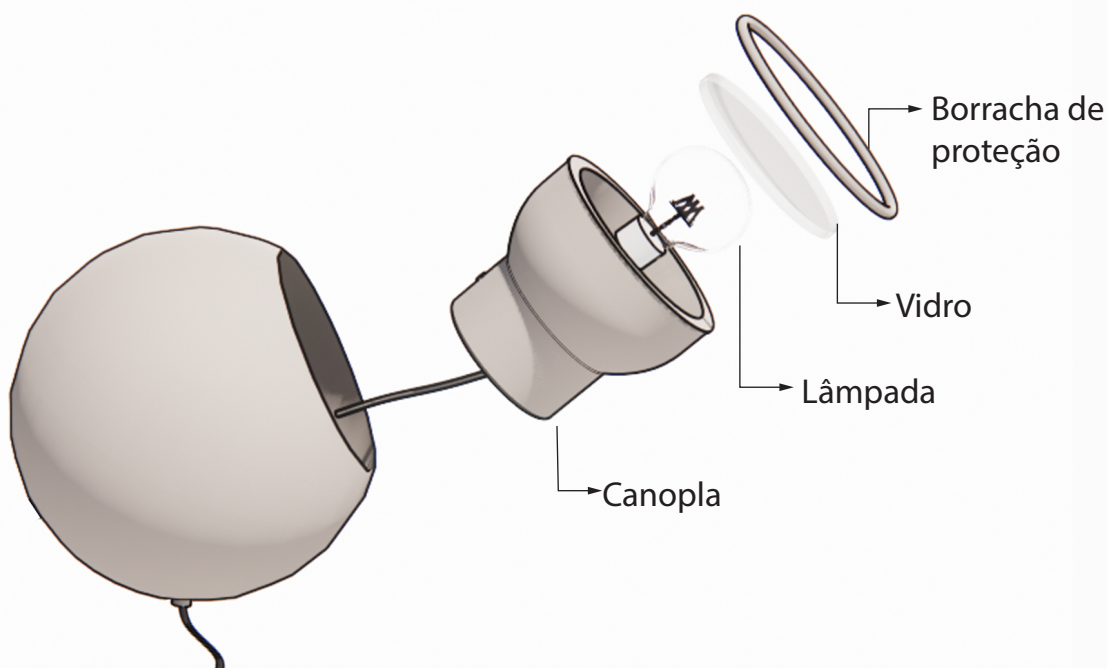
1. Retire o pé de apoio da luminária para ter acesso ao fio de alimentação. Remova a porca e o disco que fixam a canopla no corpo da luminária.



2. Retire a canopla com cuidado. Desprenda a borracha que fixa o vidro na canopla e efetue a troca da lâmpada.

ATENÇÃO: Ao voltar com o disco de borracha certifique-se que ela está bem encaixada e vedando bem a canopla da luminária. Sua má colocação pode resultar em infiltração, prejudicando o produto.

3. Para efetuar emendas elétricas siga as instruções da página 03 deste manual.

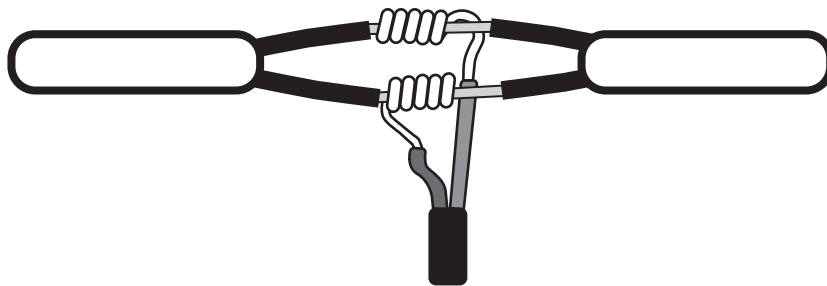


Emenda

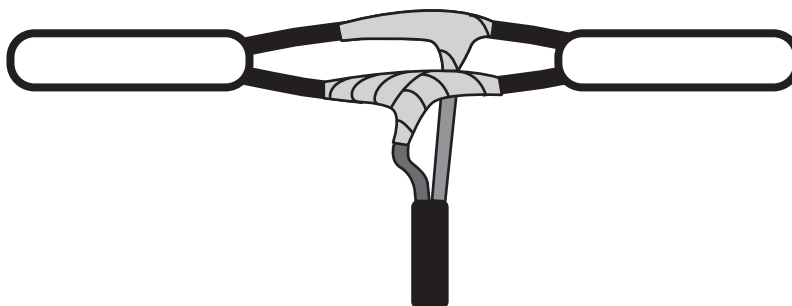
Os passos à seguir orientam para emendas simples ou de derivação.

ATENÇÃO: Recomendamos o uso do cabo 1Kv.

Passo 1. Faça a ligação elétrica do conector Block à rede elétrica. Recomendamos que o cabo da rede elétrica seja do tipo 1Kv.



Passo 2. Aplique fita isolante em cada emenda separadamente. Em seguida, faça a ligação do produto à rede elétrica.



Passo 3. Proteja toda a emenda adequadamente com uma fita de autofusão, iniciando e terminando pelas capas externas dos cabos. Por fim, aplique uma camada de fita isolante com proteção UV.

