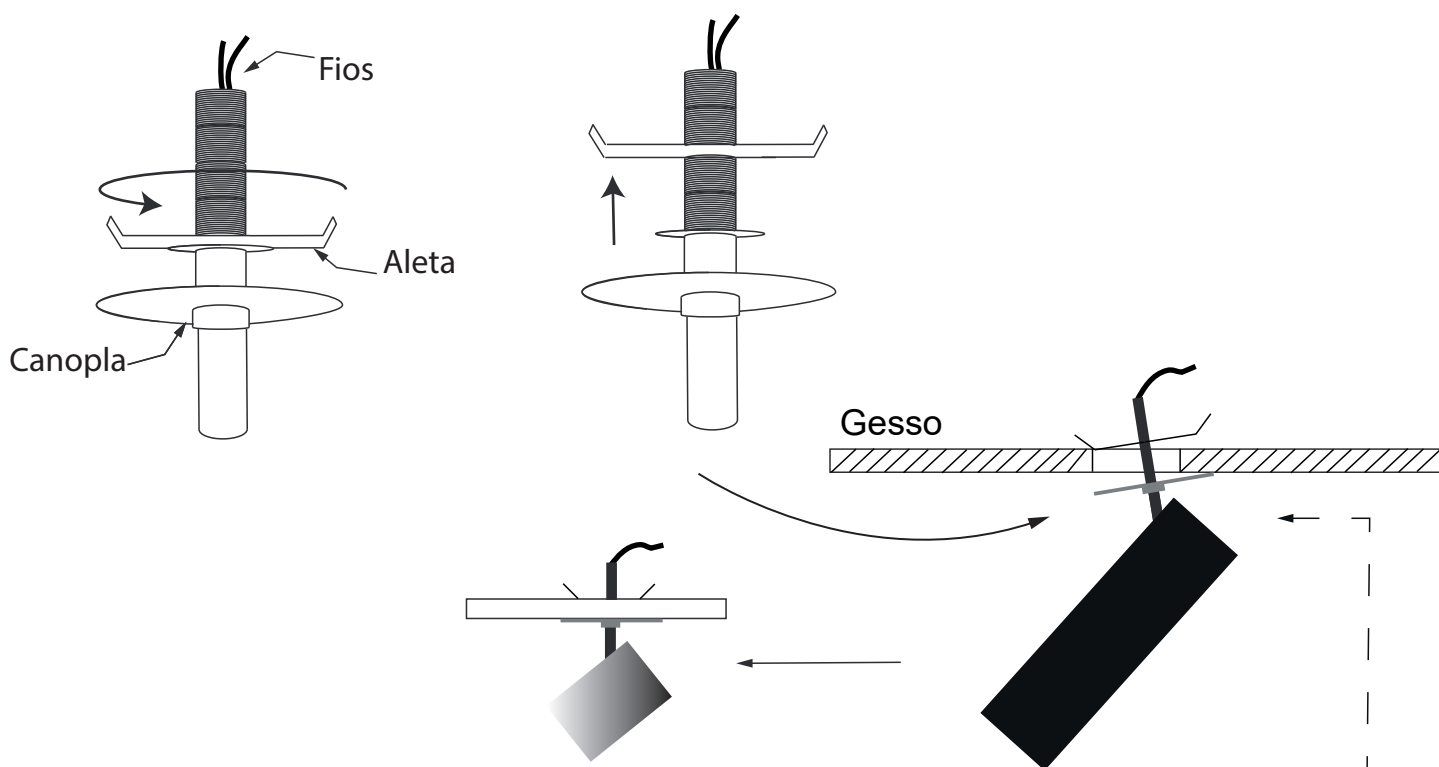


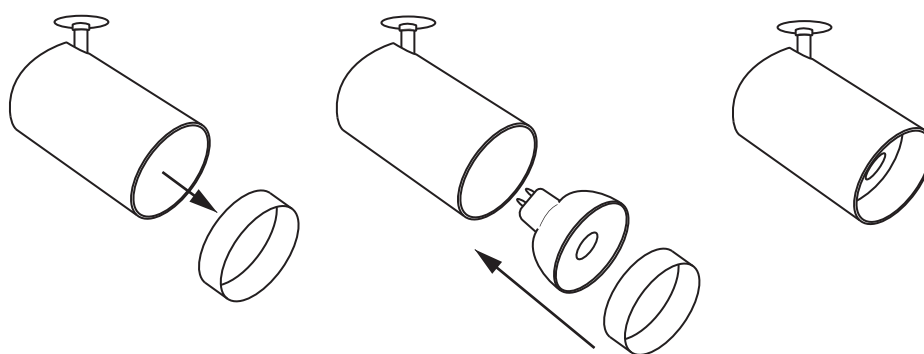
1. Aparafuse o fixador na superfície. Atenção! Use o furo fora do eixo do centro.
 2. Passe a fiação elétrica pelo furo central do fiador e faça as conexões elétricas necessárias.
 3. Apaerafuse a canopla do Spot no fixador.
 4. Retire o disco de acabamento da luminária para inserir a lâmpada.
 5. Insira a lâmpada e logo em seguida o disco de acabamento.
- Atenção! Para um melhor acabamento, empurre o disco até a borda do cilindro, deixando-o imperceptível ao toque.



1 - Faça a furação de $\varnothing 35\text{mm}$ no gesso.

2- Faça as ligações elétricas entre a rede e a fiação da luminária.

3- Passe a aleta pelo furo, inclinando-a e apoiando sobre o gesso. Enrosque o parafuso da canopla até que a mesma fique nivelada com o gesso.



4- Retire o disco de acabamento da luminária para inserir a lâmpada.

5- Insira a lâmpada e logo em seguida o disco de acabamento.

Atenção! Para um melhor acabamento, empurre o disco até a borda do cilindro, deixando-o imperceptível ao toque.