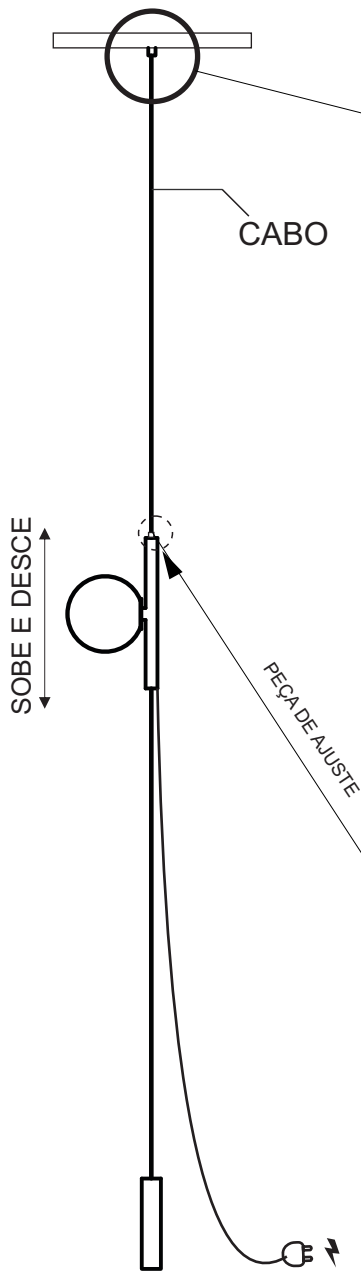


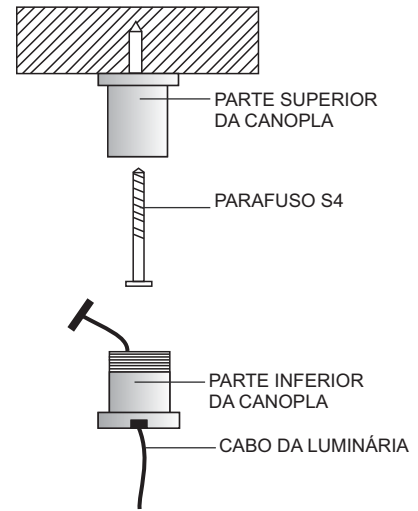
Antes de iniciar a instalação, leia atentamente estas instruções e certifique-se que a energia elétrica esteja desligada.



01 - FIXAÇÃO DA CANOPLA

- Faça a instalação da canopla no teto, para isso:

Aparafuse a parte superior da canopla no teto. Com o cabo da luminária passando pelo furo da parte inferior da canopla, encaixe rosqueando-a na parte superior da canopla.



02 - AJUSTE DA ALTURA DO FOCO

Faça a regulagem de altura da caixa do pendente por meio da **peça de ajuste** para isso:

- **Para subir a caixa:** empurre-a de modo que a peça de ajuste suba. A peça não permite o movimento direcionado para baixo, travando-se.
- **Para descer a caixa:** Pressione o pino para baixo de modo que o movimento esteja livre. Basta não pressionar o pino para que a peça volte a travar o movimento para direção inferior.

03 - CONECTE O PLUG NA TOMADA

Sua luminária está instalada!

*LED incorporado que não utiliza fonte e é ligado diretamente na rede.