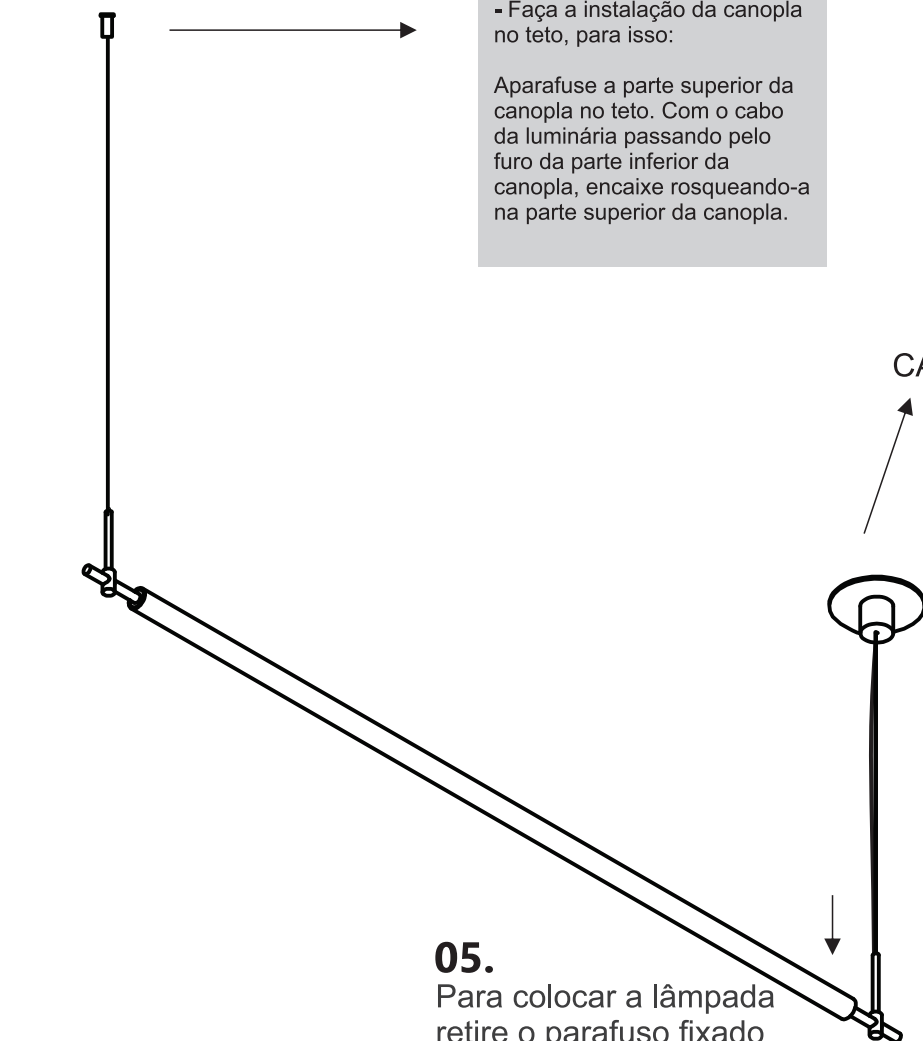
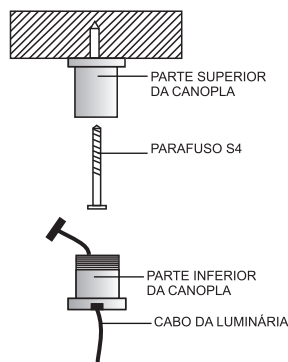


Fixação canopla cabo de aço

- Faça a instalação da canopla no teto, para isso:

Aparafuse a parte superior da canopla no teto. Com o cabo da luminária passando pelo furo da parte inferior da canopla, encaixe rosqueando-a na parte superior da canopla.



CANOPLAS FIO DE ALIMENTAÇÃO

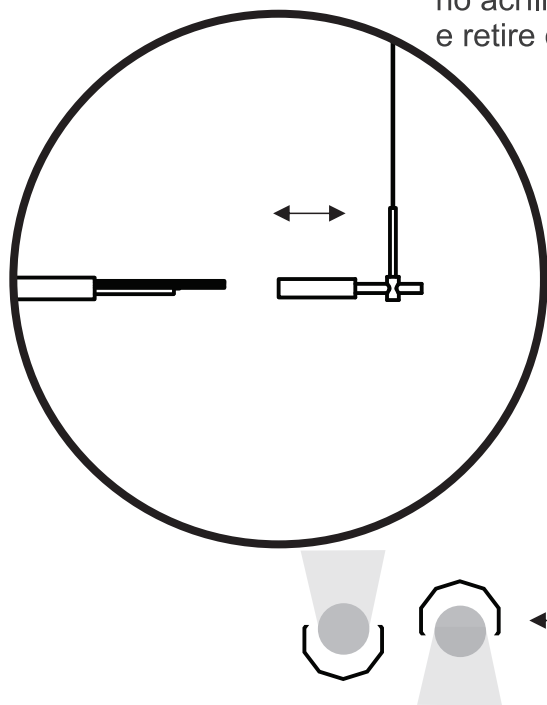
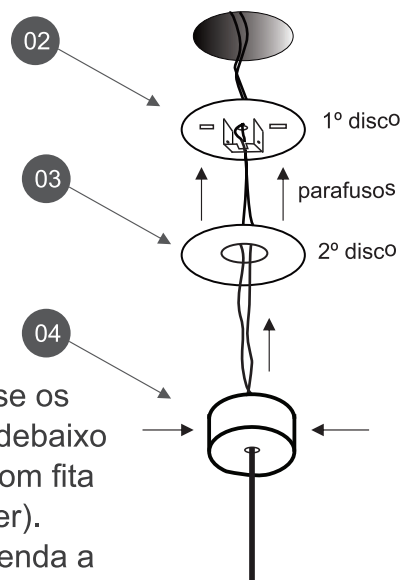
02. Passe os fios elétricos por dentro do furo do 1º disco e prenda com 2 parafusos de cabeça chata ao teto ou na caixa de alimentação.

03. Entre com o 2º disco, ajuste a altura desejada do cabo e faça as ligações elétricas

04. Entre com a canopla e prenda com 2 parafusos ao teto ou na caixa de alimentação. os 2 parafusos laterais

05. Para colocar a lâmpada retire o parafuso fixado no acrílico, puxe a lateral e retire o refletor.

06. Entre com a lâmpada, passe os fios por cima da lâmpada, abaixo do refletor (pode prender com fita adesiva para ele não descer). Encaixe nos soquetes e prenda a lateral novamente. Ajuste o refletor para o tipo de iluminação que vai querer, direta ou indireta.



FONTE DE LUZ UTILIZADA:

1 X LED TUBULAR T5 18W - G5 ou 1 X LED TUBULAR T5 9W - G5

01. Faça um furo de 1" no teto e passe os fios elétricos por dentro do niples. Coloque a travessa no teto e enrosque a canopla no niples. Ajuste o cabo de aço na altura desejada através do sistema sobe e desce e faça as ligações elétricas.

02. Ajuste o cabo de aço e feche o conjunto subindo o copo da canopla e prenda por pressão na canopla presa ao teto.

Aperte para ajustar a altura

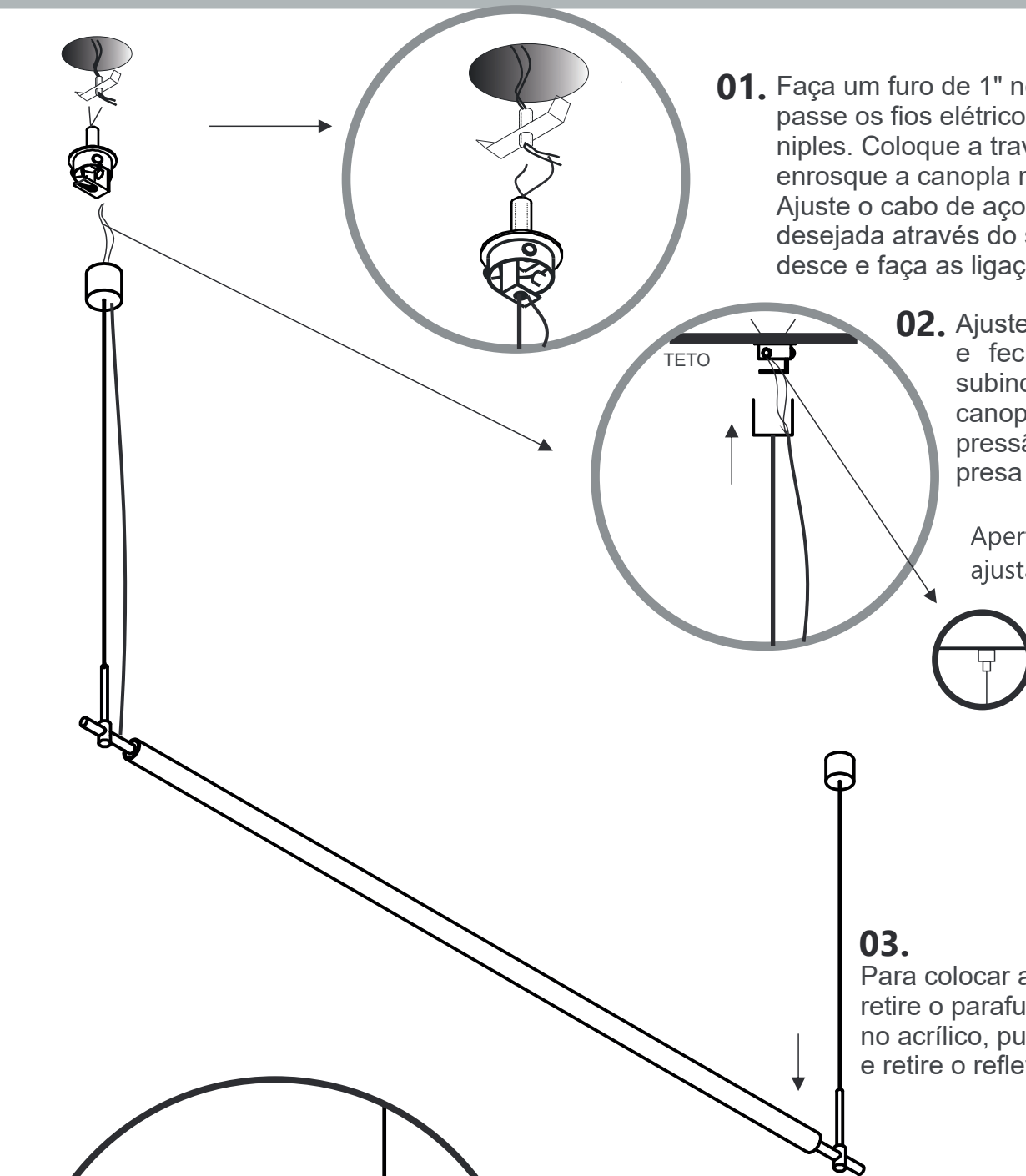
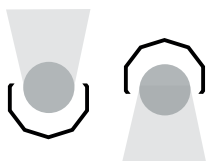
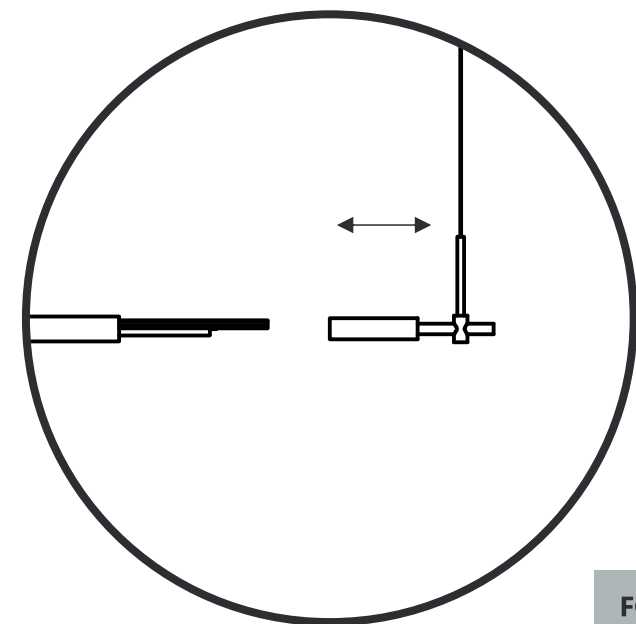
03. Para colocar a lâmpada retire o parafuso fixado no acrílico, puxe a lateral e retire o refletor.

04. Entre com a lâmpada, passe os fios por cima da lâmpada, debaixo do refletor (pode prender com fita adesiva para ele não descer). Encaixe nos soquetes e prenda a lateral

Ajuste o refletor para o tipo de iluminação que vai querer, direta ou indireta.

FONTE DE LUZ UTILIZADA:

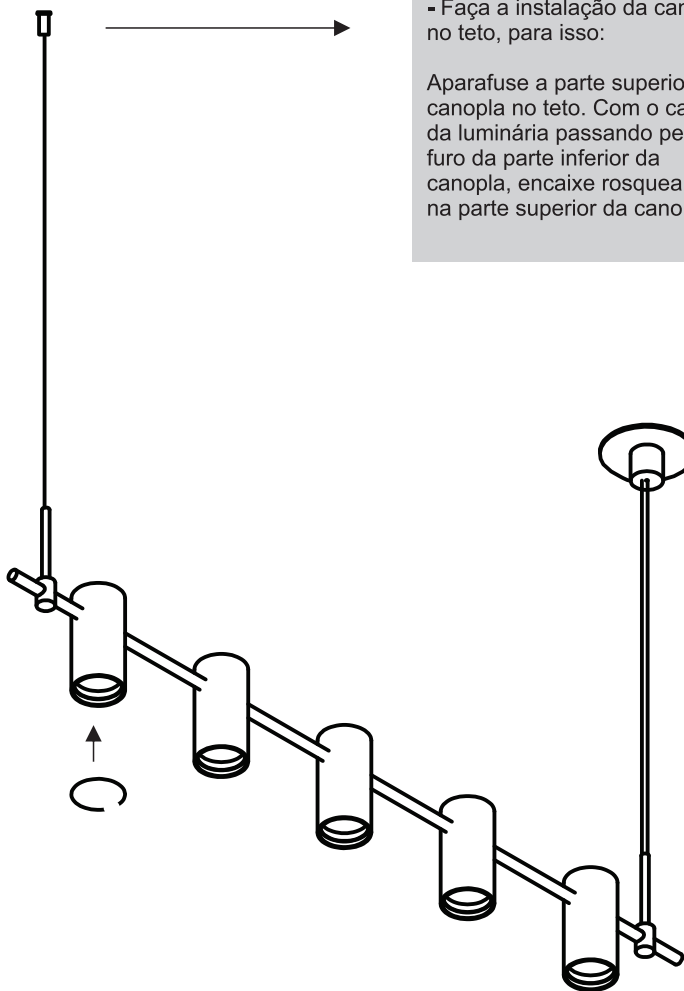
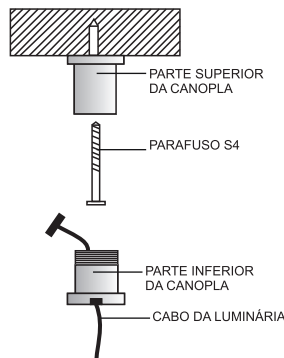
1 X LED TUBULAR T5 8W - G5 ou 1 X LED TUBULAR T5 9W - G5



Fixação canopla cabo de aço

- Faça a instalação da canopla no teto, para isso:

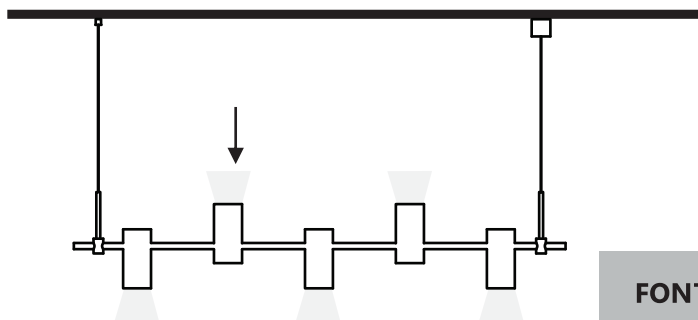
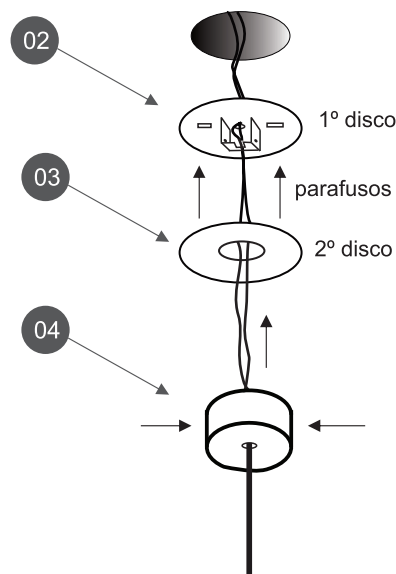
Aparafuse a parte superior da canopla no teto. Com o cabo da luminária passando pelo furo da parte inferior da canopla, encaixe rosqueando-a na parte superior da canopla.



CANOPLAS FIO DE ALIMENTAÇÃO

- 02.** Passe os fios elétricos por dentro do furo do 1º disco e prenda com 2 parafusos de cabeça chata ao teto ou na caixa de alimentação.
- 03.** Entre com o 2º disco, ajuste a altura desejada do cabo e faça as ligações elétricas
- 04.** Entre com a canopla e prenda com 2 parafusos ao teto ou na caixa de alimentação. os 2 parafusos laterais

- 05.** Encaixe as lâmpadas nos soquetes dentro dos copos, e coloque as molas para fixar.
- 06.** Oriente os focos como desejar através dos parafusos localizados na parte superior do copo.



FONTE DE LUZ UTILIZADA:

1x lâmpada LED MR 16 - Gu10 OU

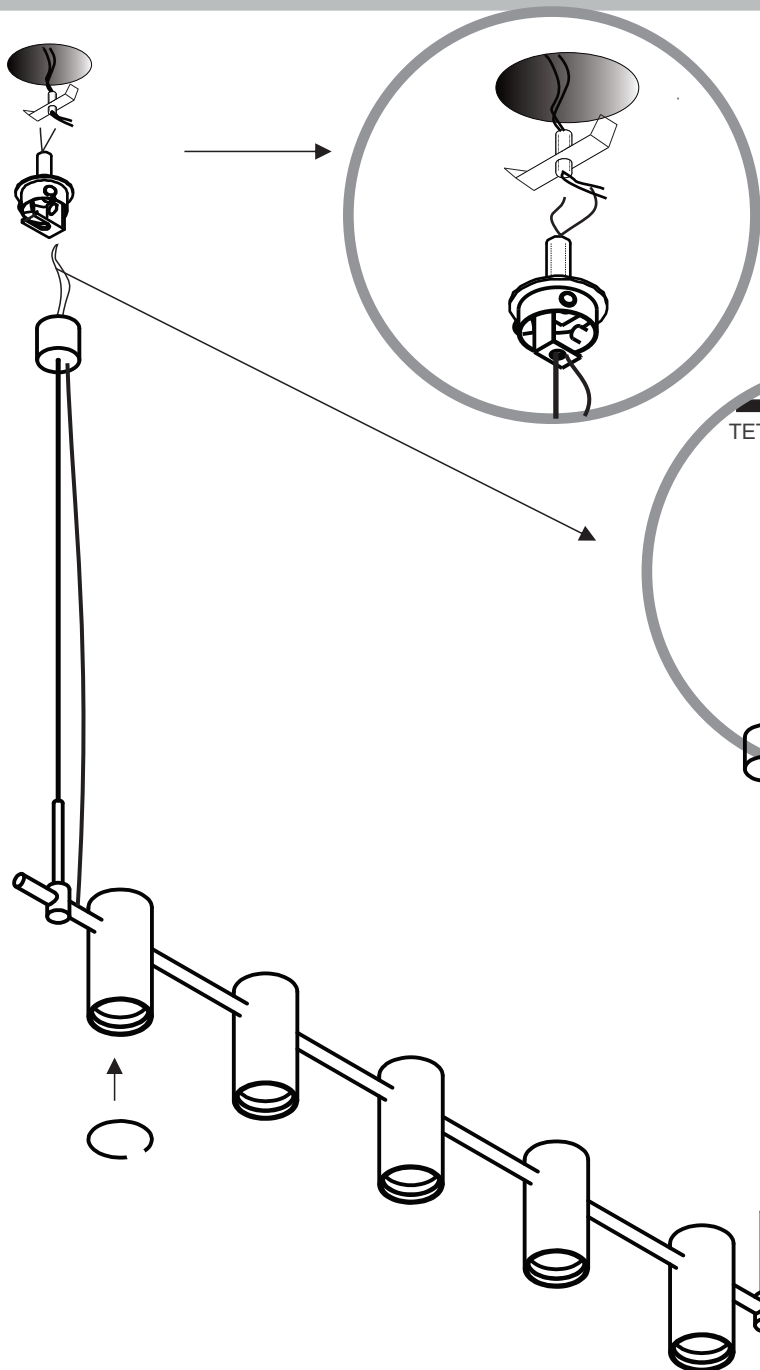
1x lâmpada LED AR 70 - Gu10 - verifique no seu pedido.

-Este manual pode sofrer alteração sem aviso prévio.

-Lâmpadas, equipamentos e soquetes convencionais seguem padrão Philips® e Osram®. LEDs devem seguir padrão da fábrica Interpam.

-Em caso de dúvidas técnicas entrar em contato: tecnico@interpam.com.br

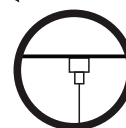
-Mais informações no site www.interpam.com.br



01. Faça um furo de 1" no teto e passe os fios elétricos por dentro do niples. Coloque a travessa no teto e enrosque a canopla no niples. Ajuste o cabo de aço na altura desejada através do sistema sobe e desce e faça as ligações elétricas.

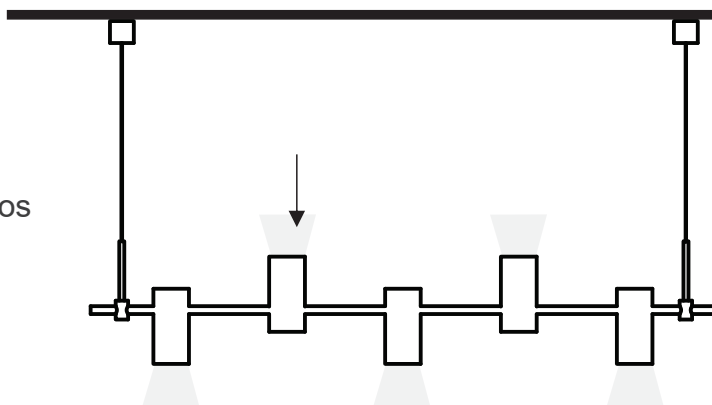
02. Ajuste o cabo de aço e feche o conjunto subindo o copo da canopla e prenda por pressão na canopla presa ao teto.

Aperte para ajustar a altura



03. Encaixe as lâmpadas nos soquetes dentro dos copos, e coloque as molas para fixar.

04. Oriente os focos como desejar através dos parafusos localizados na parte superior do copo.



FONTE DE LUZ UTILIZADA:

1x lâmpada LED MR 16 - Gu10 OU

1x lâmpada LED AR 70 - Gu10 - verifique no seu pedido.

-Este manual pode sofrer alteração sem aviso prévio.

-Lâmpadas, equipamentos e soquetes convencionais seguem padrão Philips® e Osram®. LEDs devem seguir padrão da fábrica Interpam.

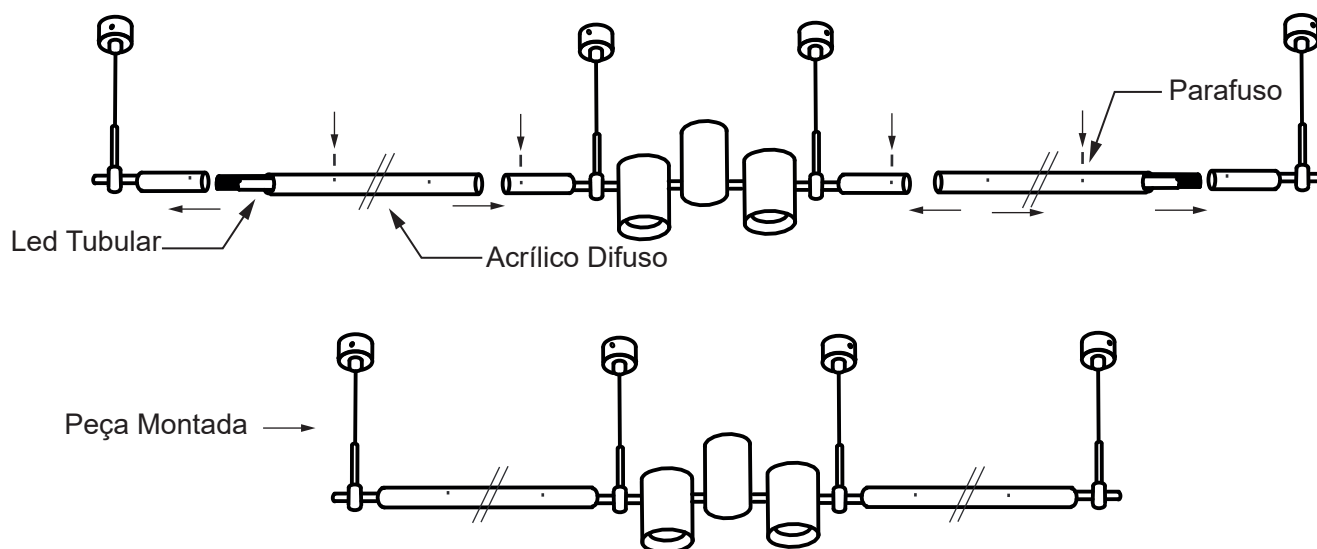
-Em caso de dúvidas técnicas entrar em contato: tecnico@interpam.com.br

-Mais informações no site www.interpam.com.br

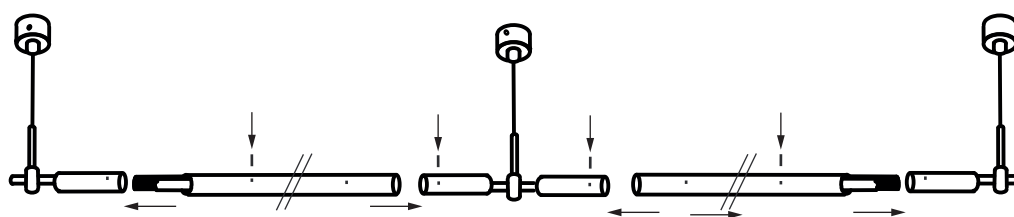
*Para Pendentes muito longos que foram subdivididos

*No caso de um pendente ser muito comprido, ele será dividido em partes. As instruções de montagem estão à seguir. (No primeiro exemplo consta o sistema next difuso somado ao sistema next com luz focal e no segundo somente o sistema difuso).

Exemplo 1

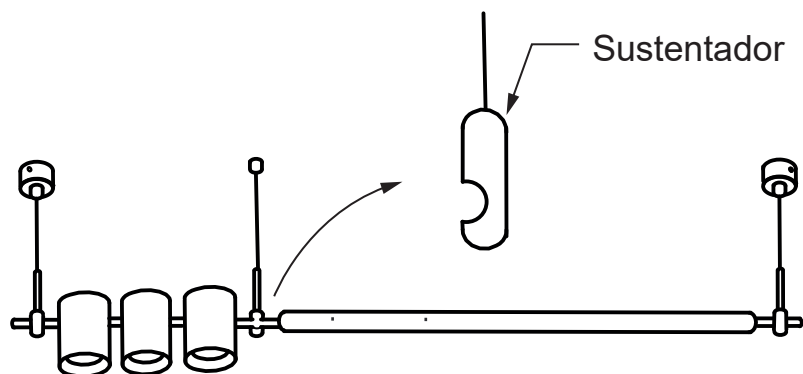


Exemplo 2



1. Para encaixar a parte do led tubular difusa da luminária, retire o parafuso fixado no acrílico, puxe a lateral e retire o refletor.
2. Em seguida, entre com a lâmpada, passando os fios por cima dela e debaixo do refletor (para uma fixação melhor, prenda com fita adesiva).
3. Ajuste o refletor do led tubular. Encaixe as laterais das Lâmpadas em seus respectivos soquetes. Por fim, faça as instalações elétricas.

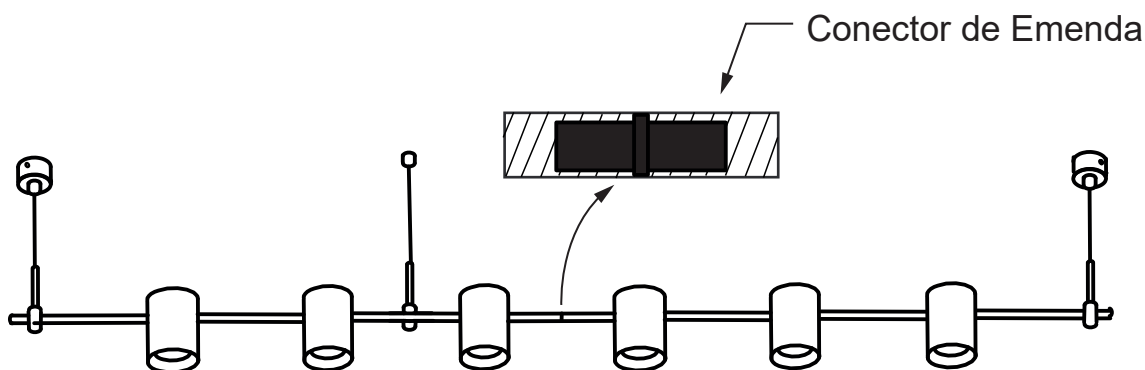
Exemplo 3 - Luminárias com muito peso



*No caso de ser inferido à uma peça muito peso, será usado como auxílio pa a luminária não envergar, um Sustentador.

Sua instalação consiste em a encaixar no local onde o tubo poderia sofrer com o peso e a prender no teto.

Exemplo 4 - Tubos longos e curvas



*Se a luminária tiver um comprimento acima de 3m ou apresentar curvas, serão usados conectores de emenda no interior dos tubos.

Para a sua instalação basta inserir entre os dois tubus que deseja conectar.