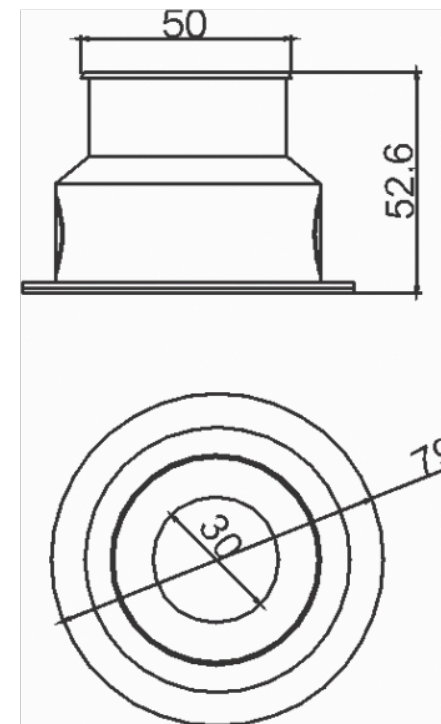




imagem meramente ilustrativa



**BALIZADOR DE PISO TRITT**  
05 8270



**BALIZADOR DE PISO TRITT**

05 8270/107A - 1 x 10 1007 - 127

05 8270/107B - 1 x 10 1007 - 220

Balizador em alumínio tratado e pintado por processo eletrostático e lente em policarbonato leitoso com borracha de vedação para área interna.

Led que não utiliza fonte e é ligado diretamente na rede.