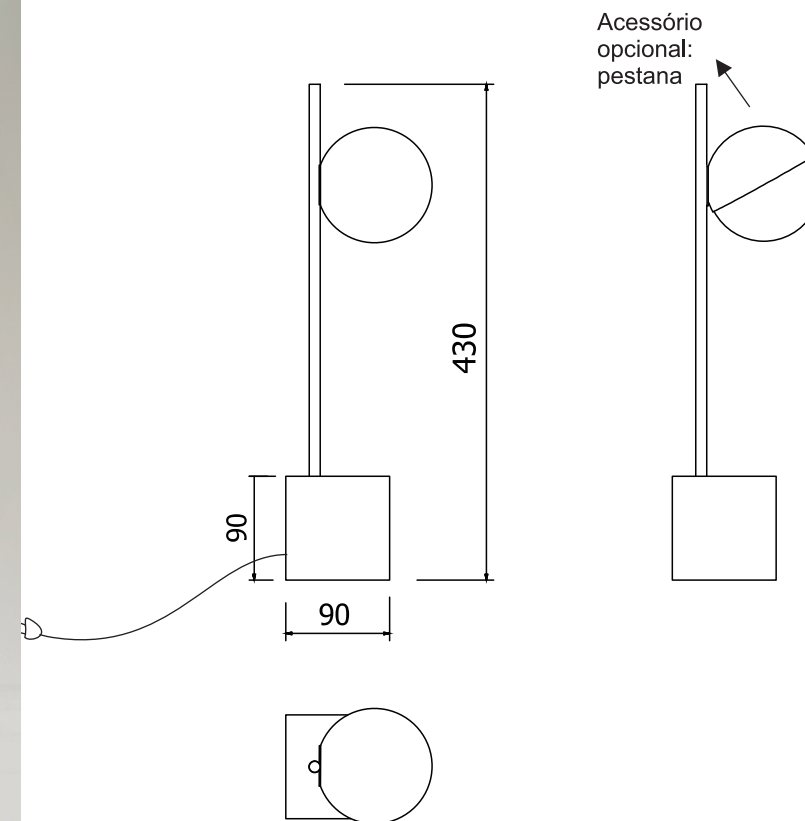


LUMINÁRIA DE MESA STONE

05 7193



LUMINÁRIA DE MESA STONE

Luminária de mesa ideal para uso em cabeceiras ou pequenos escritórios. Fabricada em alumínio ou latão tratado e pintado. Possui difusor em polímero rotomoldado e base em pedra sabão.

05 7193/107A - 1 X10 1007-127V

05 7193/107B - 1 X10 1007-220V

*Acessório opcional pestana: 01 9797

05 7193/L/107A - 1 X10 1007-127V (LATÃO POLIDO)

05 7193/L/107B - 1 X10 1007-220V (LATÃO POLIDO)

*Acessório opcional pestana: 01 9797/L



ATENÇÃO:

Observações extras:
Fio de alimentação cristal