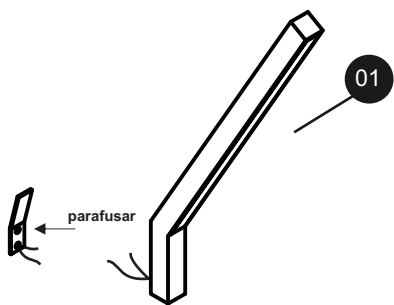


Antes de iniciar a instalação, leia atentamente estas instruções e certifique-se que a energia elétrica esteja desligada.



01. Parafusar a canopla na parede com a aba para cima.
Fazer as ligações elétricas.



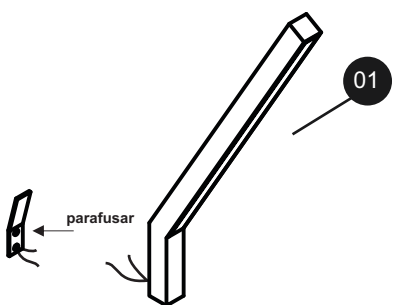
02. Fazer o encaixe da arandela por cima sobre a canopla.

*Led incorporado que não utiliza fonte e é ligado diretamente na rede

-Este manual pode sofrer alteração sem aviso prévio.
-Lâmpadas, equipamentos e soquetes convencionais seguem padrão Philips® e Osram®, LEDs devem seguir padrão da fábrica Interpam.
-Em caso de dúvidas técnicas entrar em contato: tecnico@interpam.com.br
-Mais informações no site www.interpam.com.br

INTERPAM
iluminação

Antes de iniciar a instalação, leia atentamente estas instruções e certifique-se que a energia elétrica esteja desligada.



01. Parafusar a canopla na parede com a aba para cima.
Fazer as ligações elétricas.



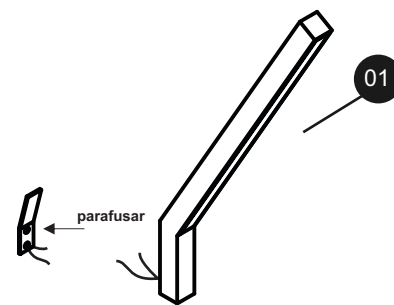
02. Fazer o encaixe da arandela por cima sobre a canopla.

*Led incorporado que não utiliza fonte e é ligado diretamente na rede

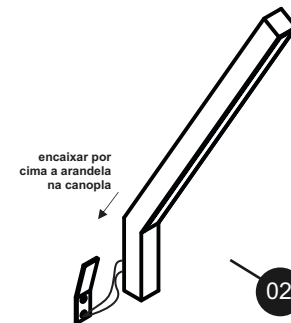
-Este manual pode sofrer alteração sem aviso prévio.
-Lâmpadas, equipamentos e soquetes convencionais seguem padrão Philips® e Osram®, LEDs devem seguir padrão da fábrica Interpam.
-Em caso de dúvidas técnicas entrar em contato: tecnico@interpam.com.br
-Mais informações no site www.interpam.com.br

INTERPAM
iluminação

Antes de iniciar a instalação, leia atentamente estas instruções e certifique-se que a energia elétrica esteja desligada.



01. Parafusar a canopla na parede com a aba para cima.
Fazer as ligações elétricas.



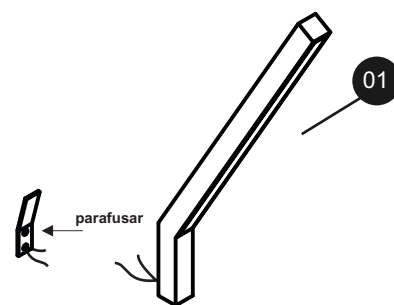
02. Fazer o encaixe da arandela por cima sobre a canopla.

*Led incorporado que não utiliza fonte e é ligado diretamente na rede

-Este manual pode sofrer alteração sem aviso prévio.
-Lâmpadas, equipamentos e soquetes convencionais seguem padrão Philips® e Osram®, LEDs devem seguir padrão da fábrica Interpam.
-Em caso de dúvidas técnicas entrar em contato: tecnico@interpam.com.br
-Mais informações no site www.interpam.com.br

INTERPAM
iluminação

Antes de iniciar a instalação, leia atentamente estas instruções e certifique-se que a energia elétrica esteja desligada.



01. Parafusar a canopla na parede com a aba para cima.
Fazer as ligações elétricas.



02. Fazer o encaixe da arandela por cima sobre a canopla.

*Led incorporado que não utiliza fonte e é ligado diretamente na rede

-Este manual pode sofrer alteração sem aviso prévio.
-Lâmpadas, equipamentos e soquetes convencionais seguem padrão Philips® e Osram®, LEDs devem seguir padrão da fábrica Interpam.
-Em caso de dúvidas técnicas entrar em contato: tecnico@interpam.com.br
-Mais informações no site www.interpam.com.br

INTERPAM
iluminação