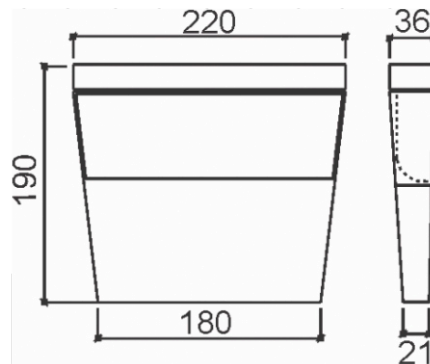


REF. OBRA / AMBIENTE	QUANTIDADE	REF. INTERPAM
Ar5 / 1º PAVIMENTO	02	05 6355/101B/220

DETALHAMENTO TÉCNICO



AMBIENTAÇÃO



IMAGEM MERAMENTE ILUSTRATIVA

DESCRIÇÃO DO PRODUTO

Arandela tipo pá em alumínio tratado e pintado por processo eletrostático com foco de luz direcionado para cima. Refletor interno em alumínio, lente protetora em vidro temperado transparente.

Esta peça não tampa ponto de alimentação elétrica.

DIMENSÕES

220mmx190mmx36mm

ILUMINADOR

1 x 10W 1300Lm 2700K 220V

ACABAMENTO

EPÓXI

OBSERVAÇÕES

Acessório opcional:
01 9731/150 - Canopla retangular em alumínio.