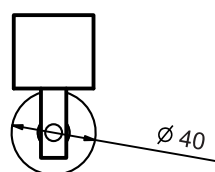
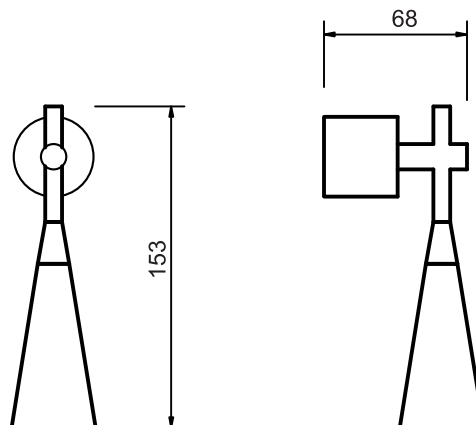


- 01.** Fazer as ligações elétricas que já foram deixadas para a instalação da arandela. Parafusar com 1 parafuso M6 com bucha o fundo da canopla na parede.
- 02.** Depois colocar a tampa na canopla no fundo através das bilhas



**FONTE DE LUZ UTILIZADA:**

\*LED INTEGRADO