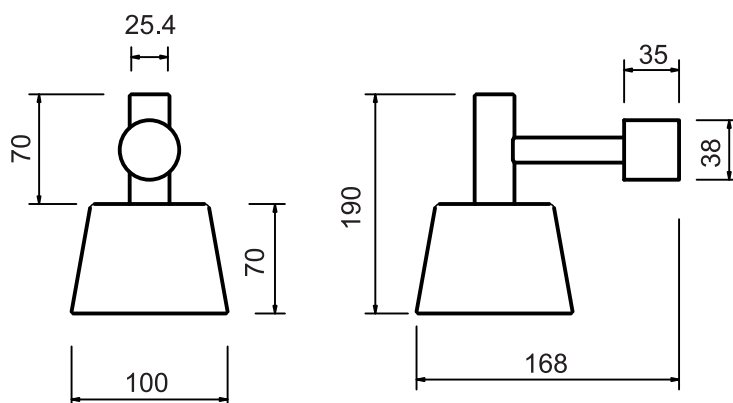
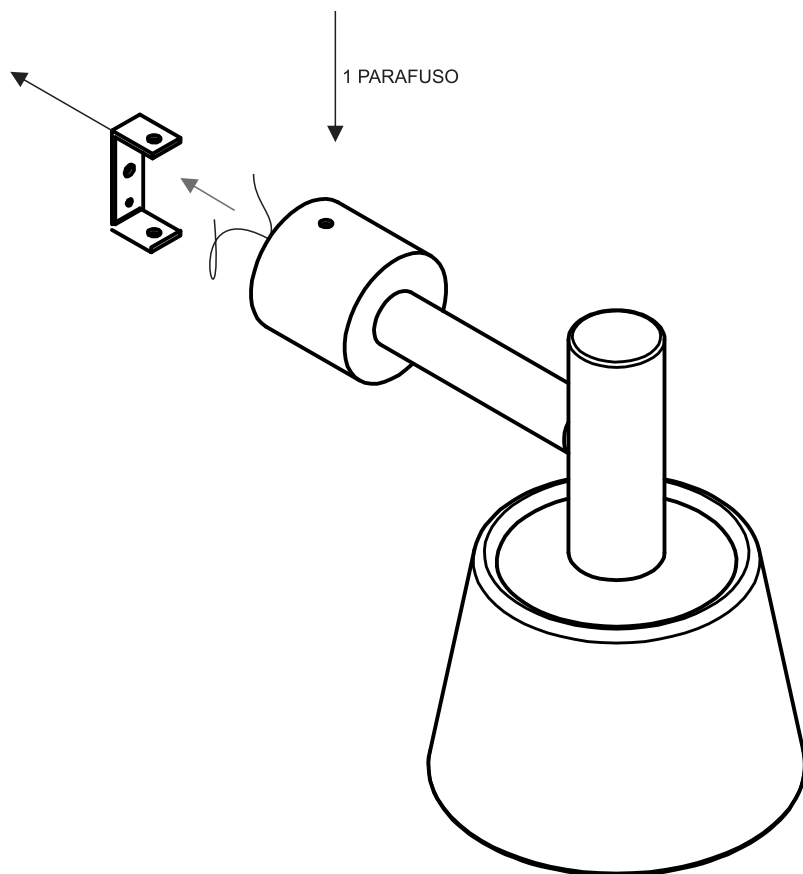


- 01.** Fixe a peça em U na parede com 1 parafuso M6. Faça as ligações elétricas e entre com a canopla fechando com o parafuso.



FONTE DE LUZ UTILIZADA:

*LED INTEGRADO