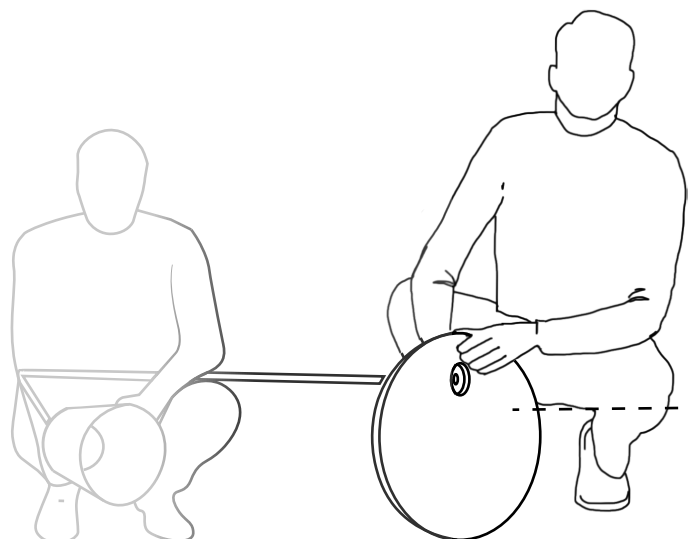
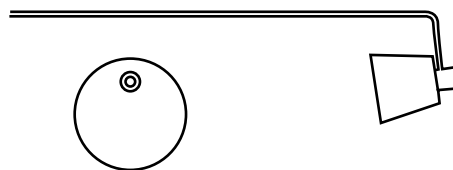


*BASE EM PEDRA SABÃO

1- Na caixa da embalagem se encontram duas peças separadas, a haste da coluna e a base em pedra sabão/metal. Para sua montagem serão usadas o parafuso Allen e uma chave Allen.

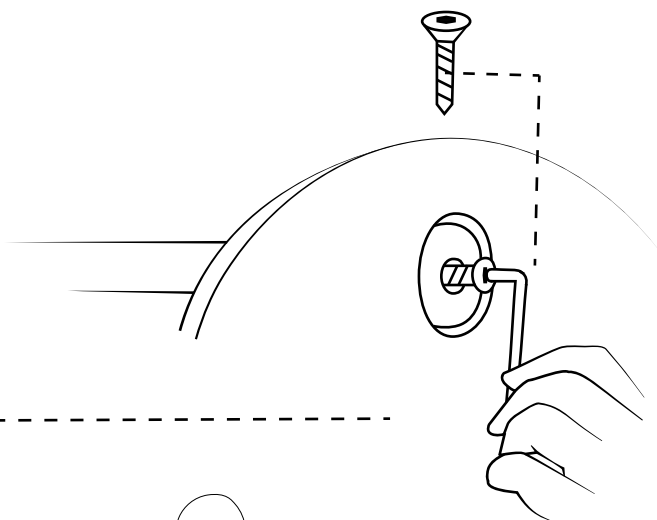


2- APOIO DA BASE

Para o aparafusamento das peças se faz necessário o auxílio de duas pessoas.

Apoie a base de pedra sabão/metal em um ângulo de cerca de 90°.

3- Em seguida, encoste a extremidade da haste no furo menor na parte superior da base, para isso é crucial que outra pessoa sustente a cúpula.

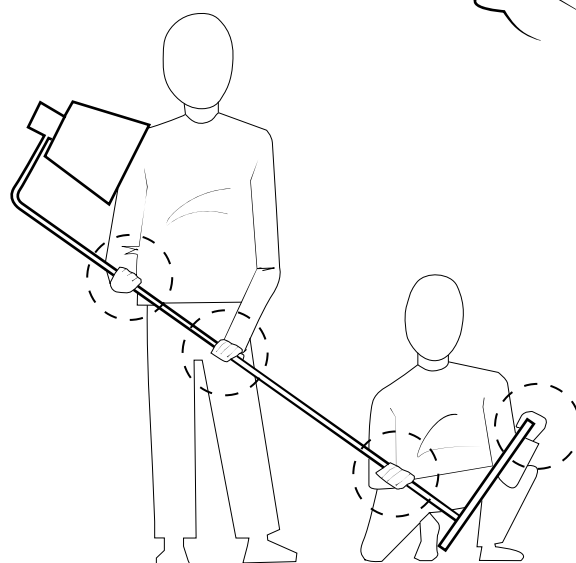


4- Encaixe o parafuso no furo inferior da base e aparafuse-o junto da haste da coluna.

5- LEVANTAMENTO DA PEÇA

Levante a peça com muito cuidado! Segure-a pela base de pedra sabão/metal e pela haste, contudo, não force muito a haste.

ATENÇÃO! AO LEVANTAR A COLUNA NÃO APOIE SOMENTE NA HASTE OU OCORRERÁ O RISCO DE ENTORTAR A PEÇA.



FONTE DE LUZ UTILIZADA:

*Bulbo/Ballon - E27vzzz

-Este manual pode sofrer alteração sem aviso prévio.

-Lâmpadas, equipamentos e soquetes convencionais seguem padrão Philipse e Osram LEDS devem seguir padrão da fábrica Interpam.

-Em caso de dúvidas técnicas entrar em contato: tecnico@interpam.com.br

-Mais informações no site www.interpam.com.br