

Sistema Mini Vector - Sobrepor

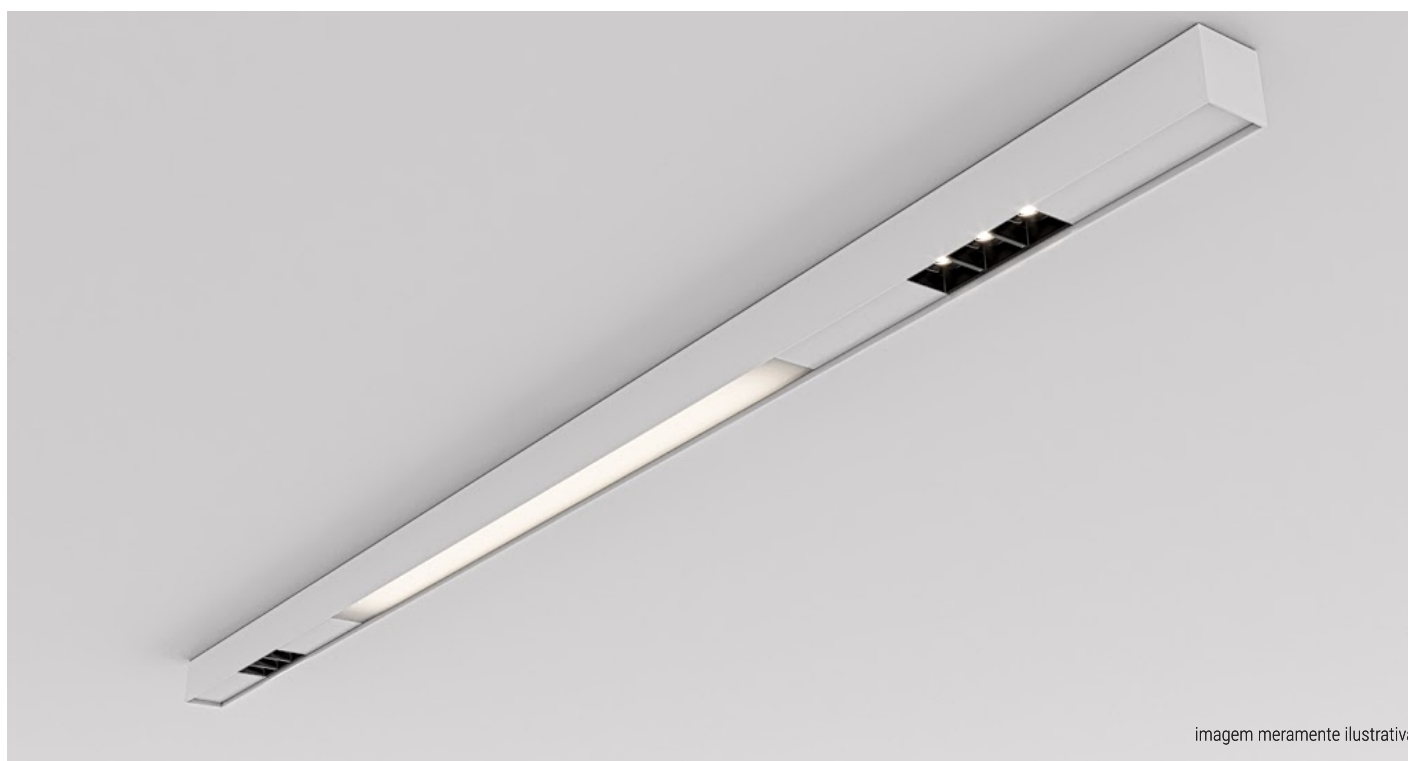


imagem meramente ilustrativa

Perfil linear de sobrepor plafon, arandela ou pendente. Feito em alumínio e difusor extrudados, podendo ser composto com diversas soluções óticas. Difusor leitoso com luz agradável sem ofuscamento.

CÓDIGO

01 9430/S

AMBIENTE	INTERNO OU EXTERNO
APLICAÇÃO	PLAFON, PENDENTE* OU ARANDELA
DIREÇÃO DA LUZ	DIRETA OU INDIRETA
FACHO	DIFUSO OU FOCAL
ACABAMENTO	EPÓXI
FIO	CONFORME PROJETO

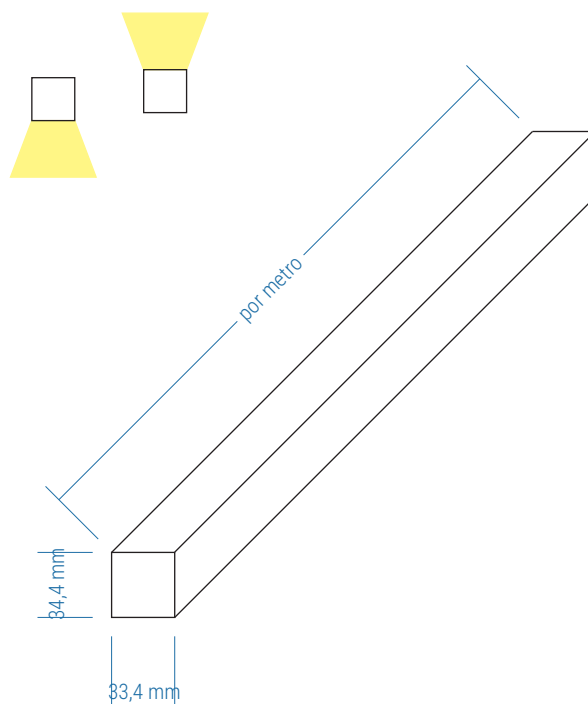
OBSERVAÇÕES

- FECHADO NAS EXTREMIDADES COM TAMPA MÓVEL
- PERMITE ÂNGULO DE 90°

SUGESTÕES PARA VERSÃO PENDENTE:

- GESSO : FIO COAXIAL E CANOPLA
- ALVENARIA :
- FIO COAXIAL E CANOPLA
- CABO DE AÇO, MICRO CANOPLA BALA , FIO TECIDO/PP E CANOPLA

DIMENSÕES



No intuito de melhorar cada vez mais os seus produtos e processo de fabricação, a Interpam se reserva o direito de fazer modificações nas dimensões, materiais, acabamentos, etc., retirar de linha, ou mesmo substituir seus produtos por outros se prévio aviso.

Sistema Mini Vector - Sobrepor - Exemplos

Perfil linear de sobrepor plafon, arandela ou pendente. Feito em alumínio e difusor extrudados, podendo ser composto com diversas soluções óticas. Difusor leitoso com luz agradável sem ofuscamento.

EXEMPLOS DE SUSTENTAÇÃO QUANDO PENDENTE

FIO COAXIAL E CANOPLA PARA GESSO



FIO COAXIAL E CANOPLA PARA LAJE

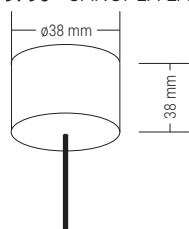


CABO DE AÇO, MICRO CANOPLA, FIOS DE LINHA E CANOPLA PARA LAJE

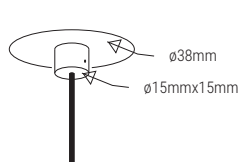


Canoplas e Fios

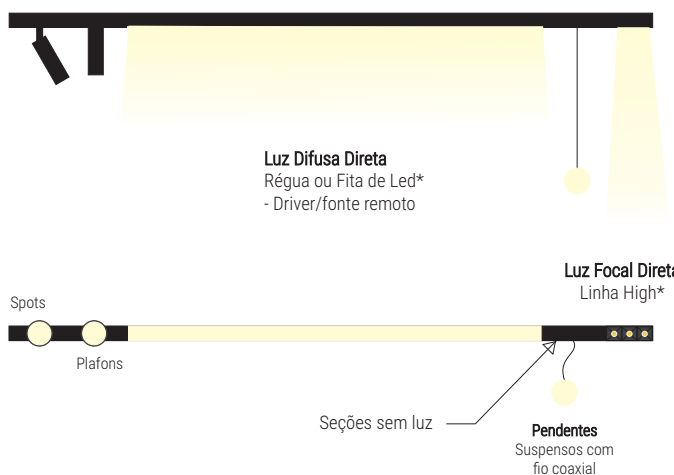
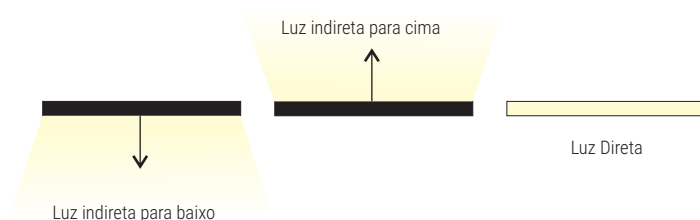
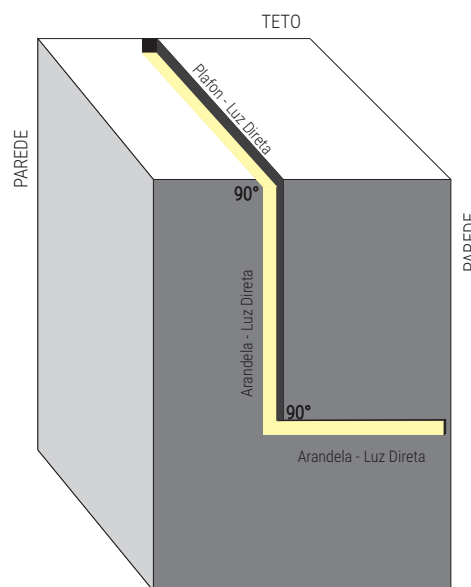
01 9796 - CANOPLA LAJE - $\varnothing 38\text{mm}$ X 38mm



01 9799 - CANOPLA GESSO - $\varnothing 15\text{mm}$ x 15mm | disco de $\varnothing 38\text{mm}$



EXEMPLOS DE APLICAÇÃO QUANDO ARANDELA / PLAFON

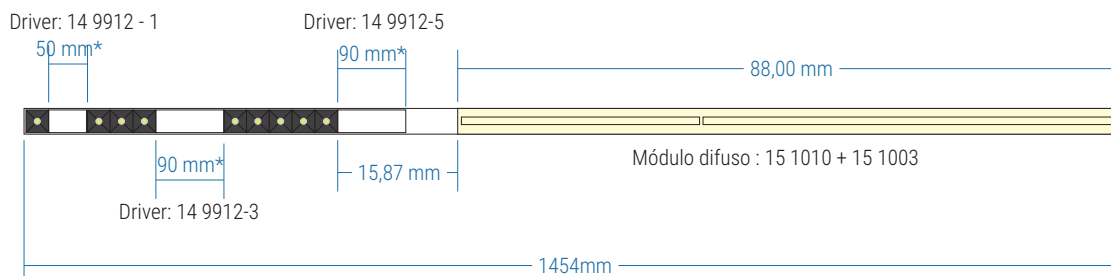


* Compatível com os modelos de 1, 3 e 5 focos da linha HIGH.
Considerar - parte cega de 50mm para driver de 1 foco e 90mm para driver de 3 e 5 focos. (exemplos na próxima página)

No intuito de melhorar cada vez mais os seus produtos e processo de fabricação, a Interpam se reserva o direito de fazer modificações nas dimensões, materiais, acabamentos, etc., retirar de linha, ou mesmo substituir seus produtos por outros se prévio aviso.

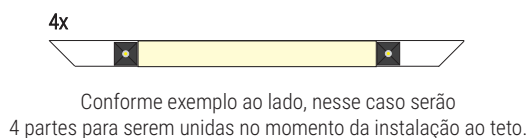
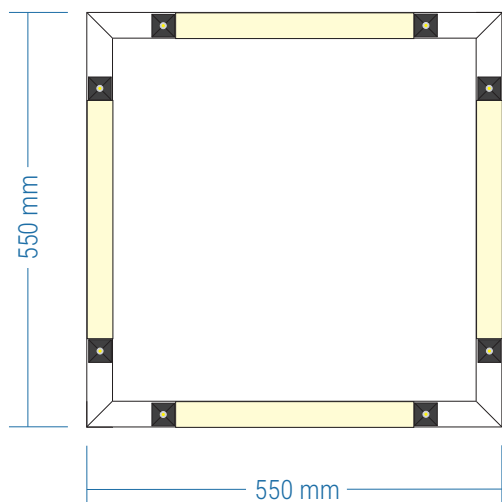
Sistema Mini Vector - Sobrepor - Exemplos

Perfil linear de sobrepor plafon, arandela ou pendente. Feito em alumínio e difusor extrudados, podendo ser composto com diversas soluções óticas. Difusor leitoso com luz agradável sem ofuscamento.

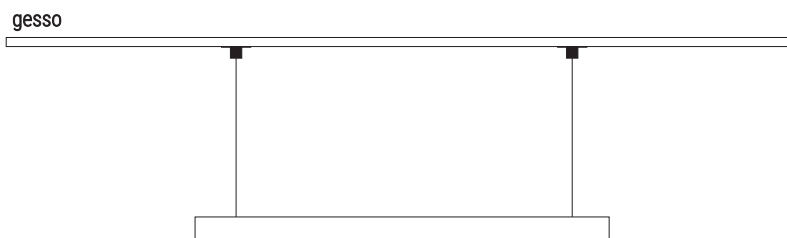
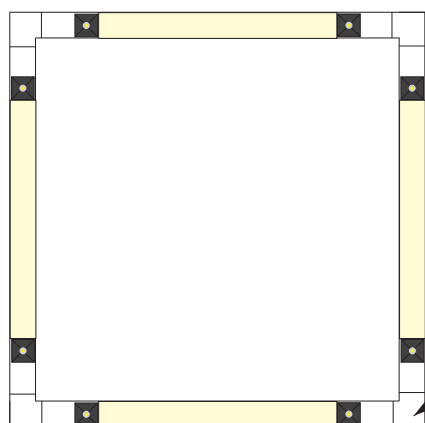


*Espaço mínimo para drivers.

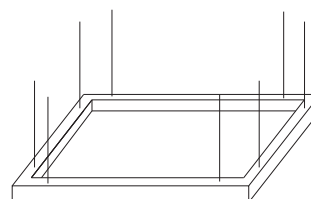
Quando plafon as partes vão separadas e unidas no momento da instalação



Quando pendente as partes vão soltas e conectadas pelos cantos de união.



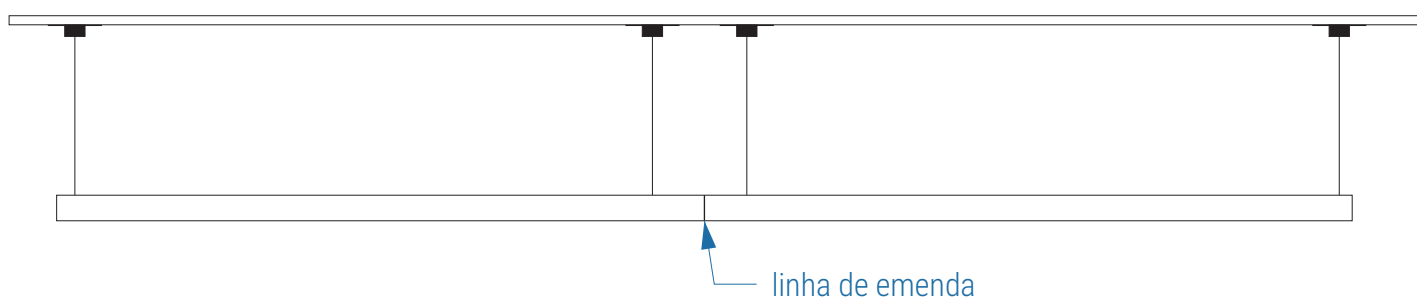
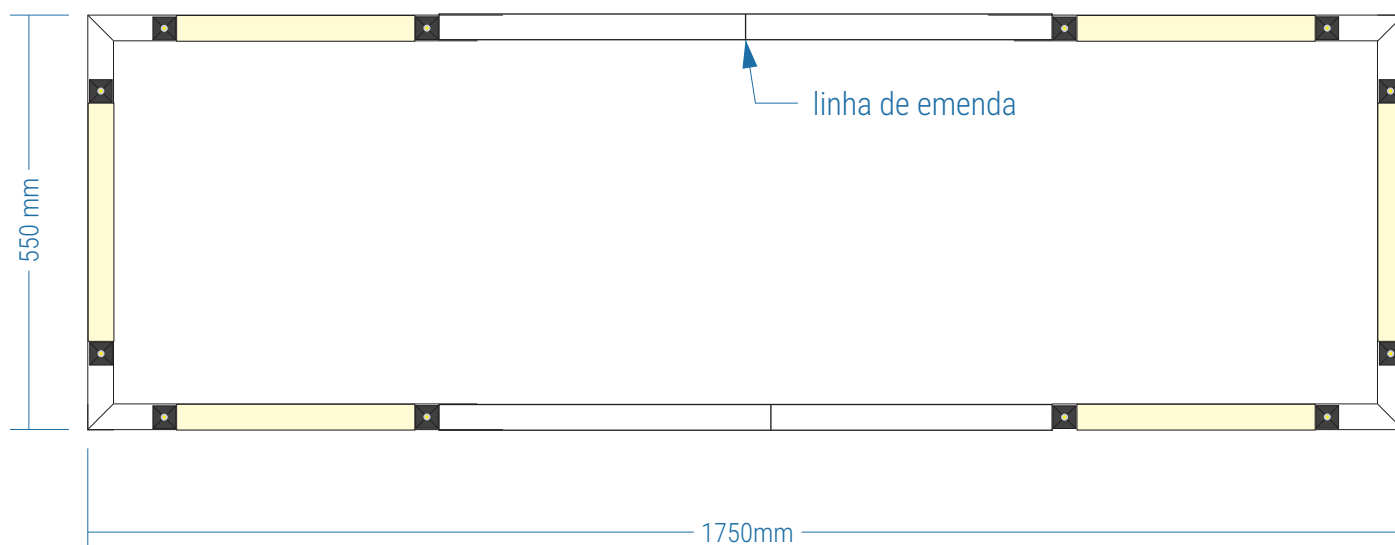
Cantos de união



Sistema Mini Vector - Sobrepor - Exemplos

Perfil linear de sobrepor plafon, arandela ou pendente. Feito em alumínio e difusor extrudados, podendo ser composto com diversas soluções óticas. Difusor leitoso com luz agradável sem ofuscamento.

Quando pendente as quinas vão soldadas para melhor estruturação. Nos casos de grande montagens a luminária será em partes e unidas na hora da instalação, necessita também de mais pontos de sustentação.



Sistema Mini Vector - Sobrepor - Exemplos

Perfil linear de sobrepor plafon, arandela ou pendente. Feito em alumínio e difusor extrudados, podendo ser composto com diversas soluções óticas. Difusor leitoso com luz agradável sem ofuscamento.

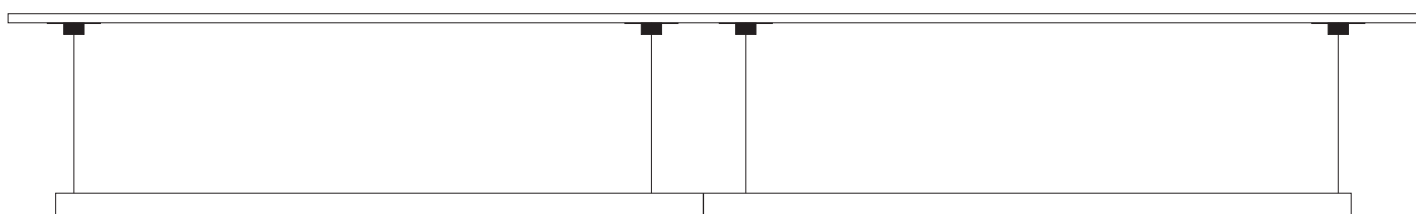
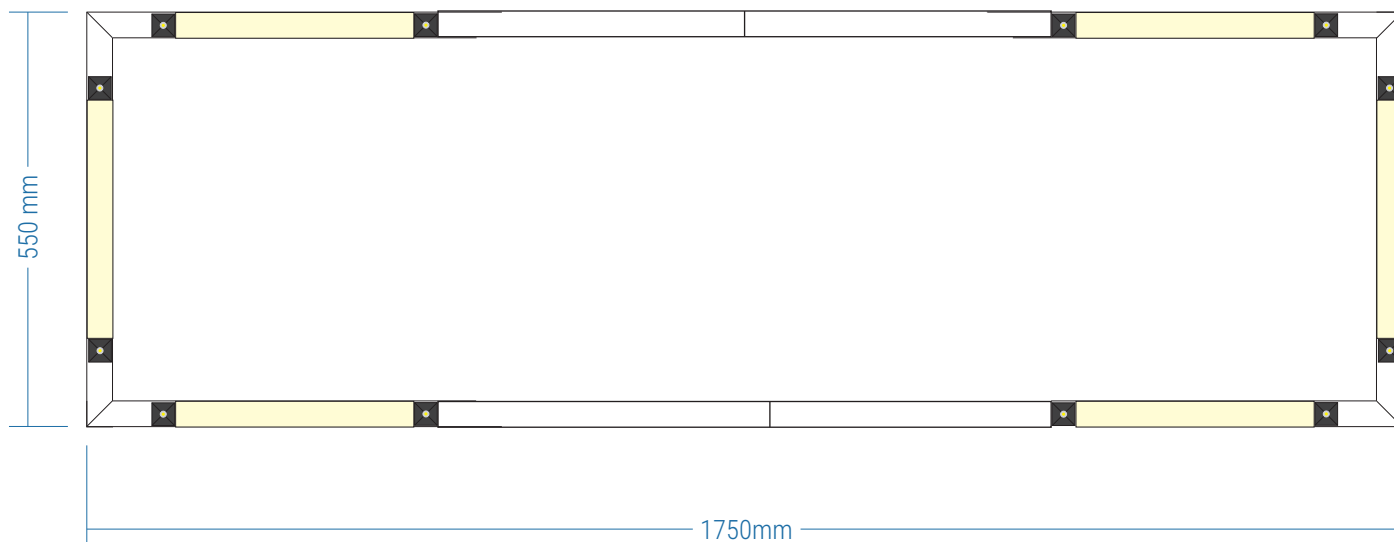


No intuito de melhorar cada vez mais os seus produtos e processo de fabricação, a Interpam se reserva o direito de fazer modificações nas dimensões, materiais, acabamentos, etc., retirar de linha, ou mesmo substituir seus produtos por outros se prévio aviso.

Sistema Mini Vector - Sobrepor - Exemplos

Perfil linear de sobrepor plafon, arandela ou pendente. Feito em alumínio e difusor extrudados, podendo ser composto com diversas soluções óticas. Difusor leitoso com luz agradável sem ofuscamento.

Quando pendente as partes vão soldadas para melhor estruturação.



Sistema Mini Vector - Embutido



Perfil linear de embutir. Feito em alumínio e difusor extrudados, podendo ser composto com diversas soluções óticas. Difusor leitoso com luz agradável sem ofuscamento.

CÓDIGO

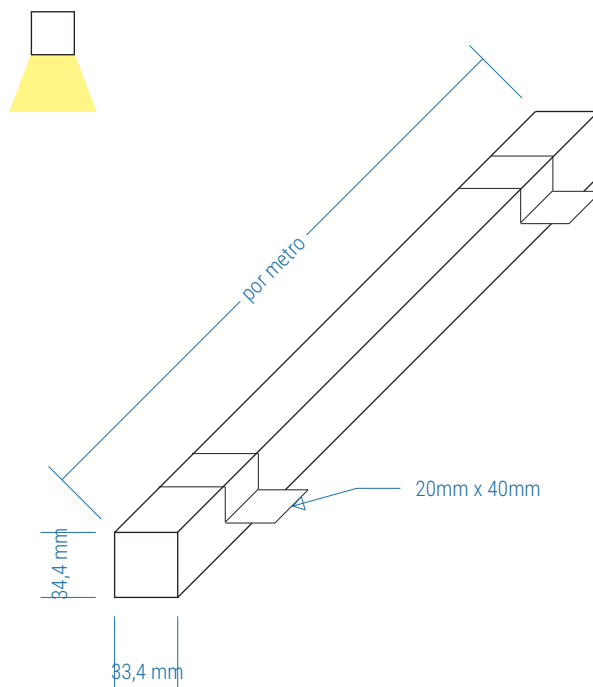
01 9430/S/EMB

AMBIENTE	INTERNO
APLICAÇÃO	EMBUTIDO AO TETO / ARANDELA EMBUTIDA
DIREÇÃO DA LUZ	DIRETA
FACHO	DIFUSO OU FOCAL
ACABAMENTO	EPÓXI

OBSERVAÇÕES

- FECHADO NAS EXTREMIDADES COM TAMPA MÓVEL
- PERMITE ÂNGULO DE 90°

DIMENSÕES



Sistema Micro Vector - Embutido - Exemplos

Perfil linear de embutir. Feito em alumínio e difusor extrudados, podendo ser composto com diversas soluções óticas. Difusor leitoso com luz agradável sem ofuscamento.

EXEMPLOS DE APLICAÇÃO QUANDO ARANDELA / PLAFON

