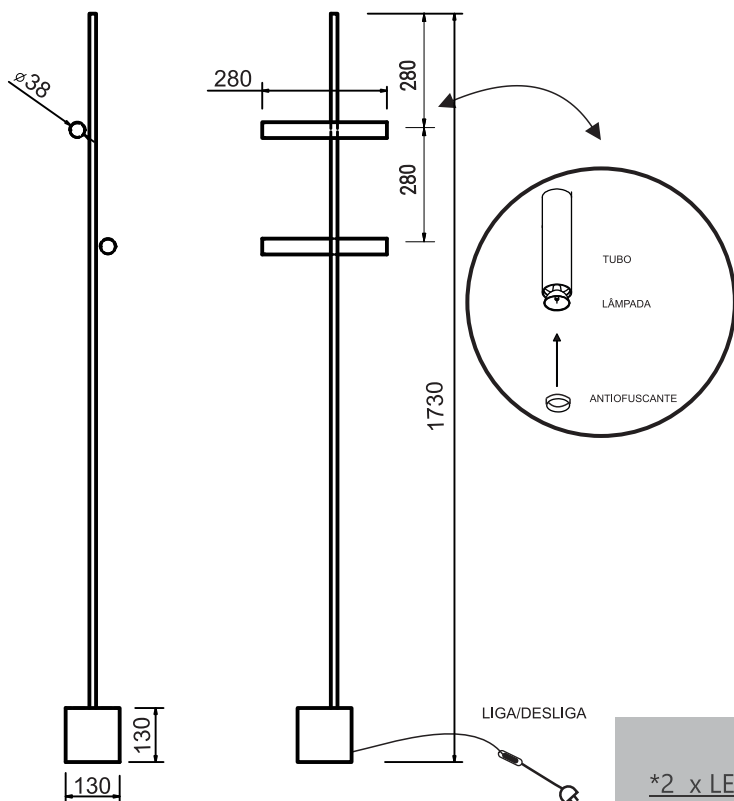


- 01.** Retirar os anéis antiofuscentes de dentro do tubo, instalar as lâmpadas e colocá-los novamente. Conecte o plug na tomada e para acender a luminária utilize o liga/desliga no fio de alimentação.

**ATENÇÃO:** realizar apenas ajuste de posição. Não gire a peça 360° sob pena de romper a fiação

\*2 x LED Mr11

-Este manual pode sofrer alteração sem aviso prévio.  
 -Lâmpadas, equipamentos e soquetes convencionais seguem padrão Philips® e Osram®. LEDs devem seguir padrão da fábrica Interpam.  
 -Em caso de dúvidas técnicas entrar em contato: tecnico@interpam.com.br  
 -Mais informações no site www.interpam.com.br



- 01.** Retirar o anel antiofuscante de dentro do tubo, instalar a lâmpada e colocá-lo novamente. Conecte o plug na tomada e para acender a luminária utilize o liga/desliga no fio de alimentação.

**ATENÇÃO:** realizar apenas ajuste de posição. Não gire a peça 360° sob pena de romper a fiação

\*2 x LED Mr11

-Este manual pode sofrer alteração sem aviso prévio.  
 -Lâmpadas, equipamentos e soquetes convencionais seguem padrão Philips® e Osram®. LEDs devem seguir padrão da fábrica Interpam.  
 -Em caso de dúvidas técnicas entrar em contato: tecnico@interpam.com.br  
 -Mais informações no site www.interpam.com.br

