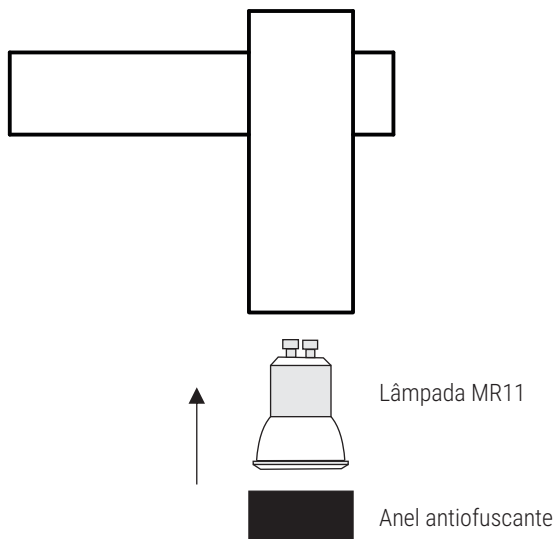


Antes de iniciar a instalação, leia atentamente estas instruções e certifique-se que a energia elétrica esteja desligada.

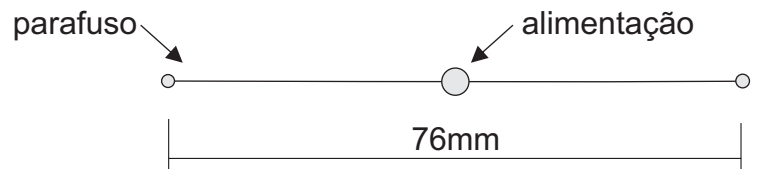
01.

Retirar o antiofusante da luminária, encaixe a lâmpada e fixar o conjunto colocando-o de volta



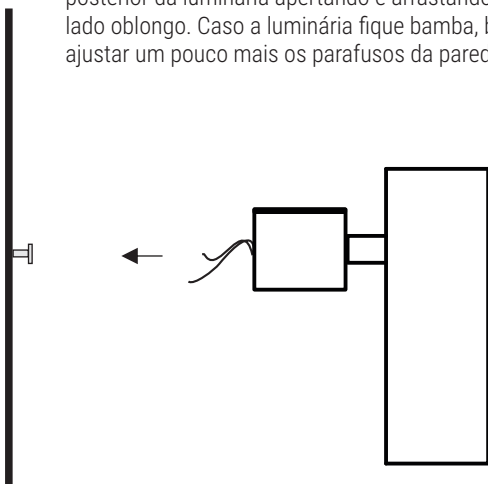
02.

Fixar na parede 2 parafusos e bucha de 8mm. Colocar o parafuso até certa altura para fixar bem a arandela.

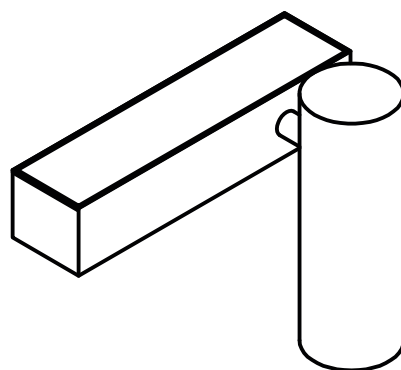


03.

Após colocar os parafusos na parede, fazer as ligações elétricas. Encaixar os furos na parte posterior da luminária apertando e arrastando para o lado oblongo. Caso a luminária fique bamba, basta ajustar um pouco mais os parafusos da parede



Ajustar o foco direcionando como desejado.



* A luminária pode ter acendimento independente.

FONTE DE LUZ UTILIZADA:

*LED INCORPORADO NA LUMINÁRIA + 01 LÂMPADA LED MR11

* PARA ALVENARIA SOLICITAR O DISCO CEGO