

EMBUTIDO MOND FOCUS - M



imagem meramente ilustrativa

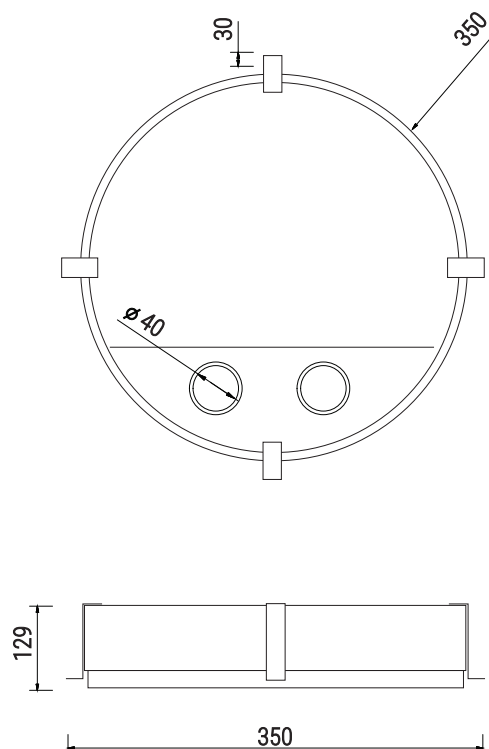
Luminária embutida no teto com acabamento no frame com parte da superfície plana difusora recuada a 25mm e parte em alumínio tratado e pintado por processo eletrostático e 2 focos de luz articulados.

CÓDIGO - ILUMINADOR

01 1493 /MF2 - 3 x LED BULBO - E27 + 2 x LED Mr11 - GU10

BASE	E27 / GU10/ SUPORTE DE LED
VOLTAGEM	127 OU 220
TEMP. DE COR	2700K , 3000K ou 4000k
AMBIENTE	INTERNO
APLICAÇÃO	EMBUTIDO
DIREÇÃO DA LUZ	DIRETA
FACHO	DIFUSO / FOCAL
ACABAMENTO	EPÓXI
NICHO	ø360mm

DIMENSÕES



No intuito de melhorar cada vez mais os seus produtos e processo de fabricação, a Interpam se reserva o direito de fazer modificações nas dimensões, materiais, acabamentos, etc., retirar de linha, ou mesmo substituir seus produtos por outros se prévio aviso.