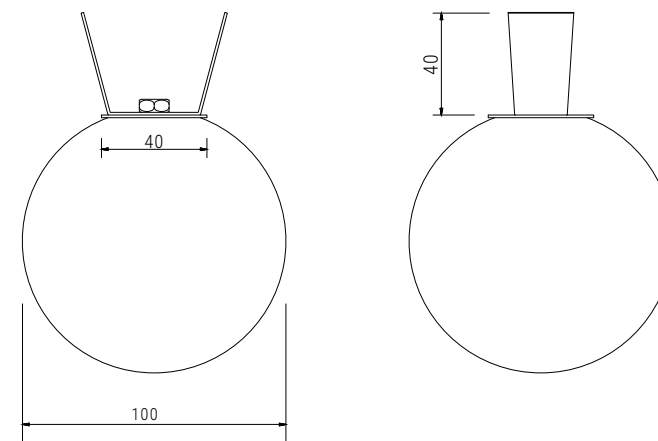




PLAFON MINI BALL



PLAFON MINI BALL

Plafon lúdico em forma de esfera para tetos de gesso. Fabricado em polímero rotomoldado e alumínio.

Fixação através de molas. Furo necessário para a instalação de 1 polegada. Luminária apenas para forro de gesso cartonado.

01 2300 - 1 LED BI-PINO - G9

APLICAÇÃO:



ACABAMENTO:

POLÍMERO
LEITOSO

ATENÇÃO:

Observações extras: