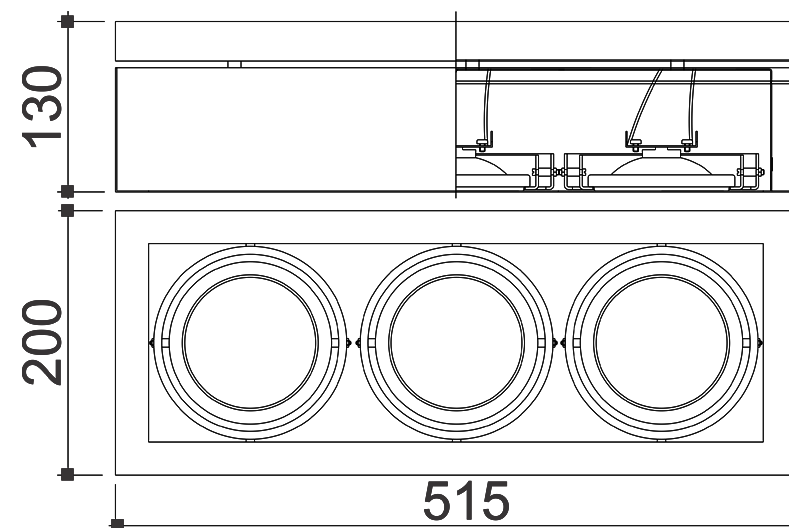


## MIX DE SOBREPOR 3 AR11

01 2254



### MIX DE SOBREPOR 3 AR111

01 2254 - 3x50W Halógena refl. alumínio AR111 - G53

Caixa mix de sobrepor quadrado fabricado em aço tratado por fosfatilização e alumínio pintado por processo eletrostático. Sistema de orientação do foco da lâmpada.

imagem meramente ilustrativa



ATENÇÃO: