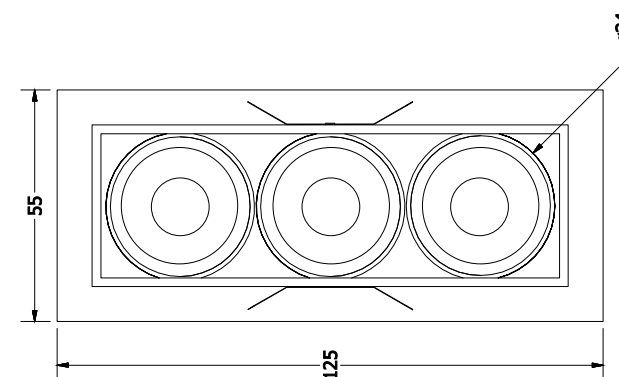
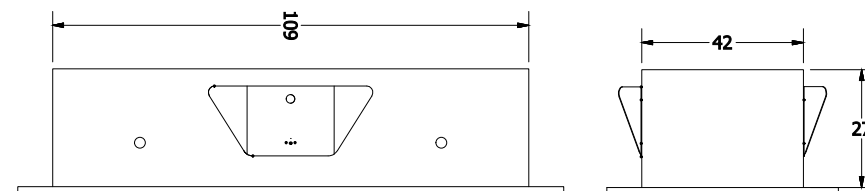




EMBUTIDO TRITT 10° TRIO
05 1497



EMBUTIDO TRITT 10° TRIO

05 1497/105A = 1 x 10 1005-27-3 127V (DRIVER INCLUSO)

05 1497/105B = 1 x 10 1005-27-3 220V (DRIVER INCLUSO)

Mini embutido triplo com corpo em alumínio e acabamento em pintura eletrostática ou vinílica, dotado de três cones anti ofuscantes, e lentes acrílicas com 24 graus de abertura. Usa três leds integrados, ideal para iluminação dramática de pequenas superfícies ou efeitos de rasgos de luz em superfícies verticais.

imagem meramente ilustrativa

ABERTURA DO FOCO



NICHO: 109mm x 42mm

APLICAÇÃO:



ACABAMENTO:



ATENÇÃO:

Apenas para forro de gesso, para outros forros apenas sob consulta.