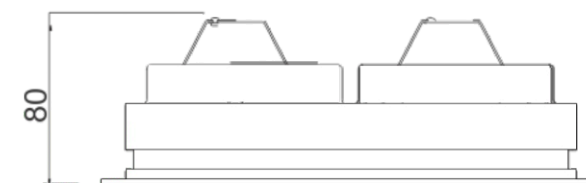
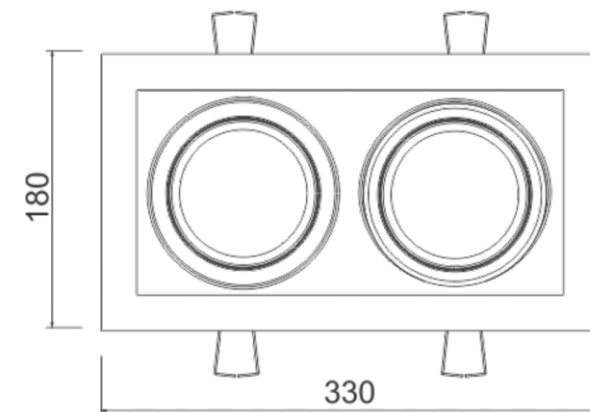




MULTIPLUS AR111 2 FOCO

01 1466



MULTIPLUS AR111 2 FOCO

01 1466/AR111 - 2X50W Halógena refletor alumínio AR111 - G53

Luminária de embutir com recuo de 26mm em perfil de alumínio extrudado e pintado por processo eletrostático. Sistema de orientação dos focos das lâmpadas. Fixação chumbada ao forro.

Nicho: 305 x 150 mm

imagem meramente ilustrativa

APLICAÇÃO:



ACABAMENTO:



ATENÇÃO:

Apenas para forro de gesso, para outros forros apenas sobre consulta.