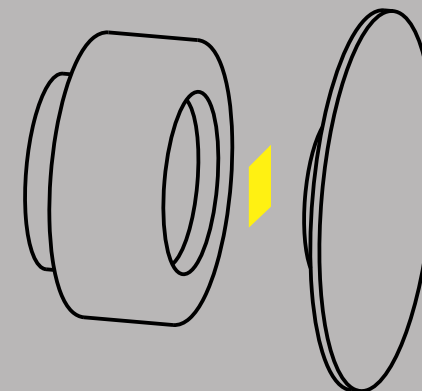


IMAGEM MERAMENTE ILUSTRATIVA



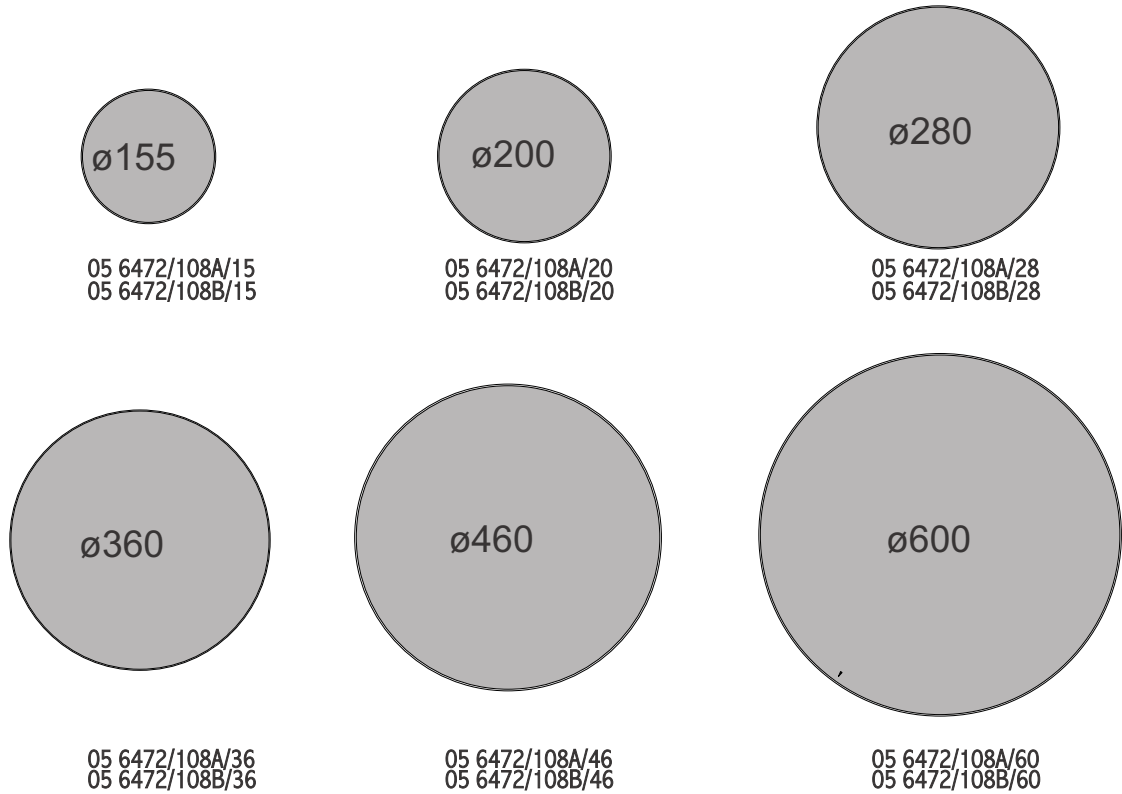
Arandela com efeito de luz indireta, fabricada com difusor em polímero rotomoldado e disco frontal em alumínio repuxado. Utilizadas em conjunto pode-se criar várias configurações diferentes, possibilitando assim um projeto personalizado. Veja exemplo na folha seguinte.

Pode utilizar cores epóxi ou vinílica

Somente área interna.

05 6472 - Luminária Régia

(A) Difusor ø155 com opções de disco frontal, códigos abaixo:

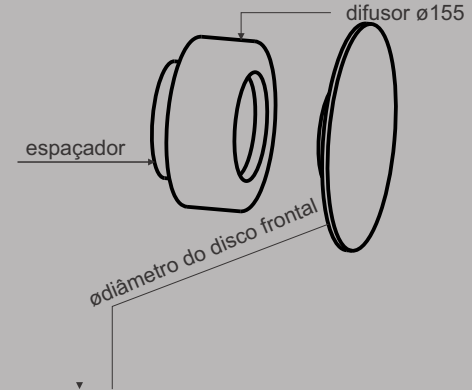


05 6472 - Luminária Régia

No intuito de melhorar cada vez mais os seus produtos, a INTERPAM se reserva o direito de fazer modificações nas dimensões, materiais, acabamentos, etc., retirar de linha, ou mesmo substituir seus produtos por outros sem prévio aviso.

Luminária Régia .

IMAGEM MERAMENTE ILUSTRATIVA



- 05 6472/108A/15 Arandela Régia c/ Disco Frontal ø150 127v - 1x 10 1008
- 05 6472/108B/15 Arandela Régia c/ Disco Frontal ø150 220v - 1x 10 1008
- 05 6472/108A/20 Arandela Régia c/ Disco Frontal ø200 127v - 1x 10 1008
- 05 6472/108B/20 Arandela Régia c/ Disco Frontal ø200 220v - 1x 10 1008
- 05 6472/108A/28 Arandela Régia c/ Disco Frontal ø280 127v - 1x 10 1008
- 05 6472/108B/28 Arandela Régia c/ Disco Frontal ø280 220v - 1x 10 1008
- 05 6472/108A/36 Arandela Régia c/ Disco Frontal ø360 127v - 1x 10 1008
- 05 6472/108B/36 Arandela Régia c/ Disco Frontal ø360 220v - 1x 10 1008
- 05 6472/108A/46 Arandela Régia c/ Disco Frontal ø460 127v - 1x 10 1008
- 05 6472/108B/46 Arandela Régia c/ Disco Frontal ø460 220v - 1x 10 1008
- 05 6472/108A/60 Arandela Régia c/ Disco Frontal ø600 127v - 1x 10 1008
- 05 6472/108B/60 Arandela Régia c/ Disco Frontal ø600 220v - 1x 10 1008

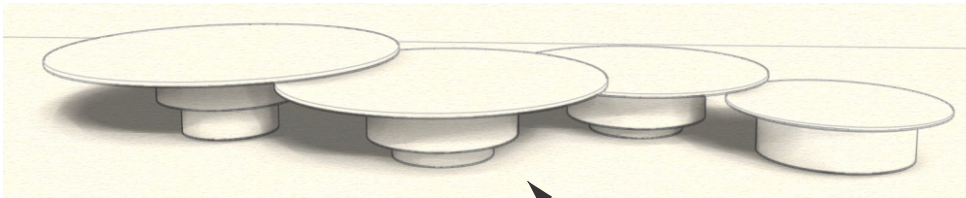
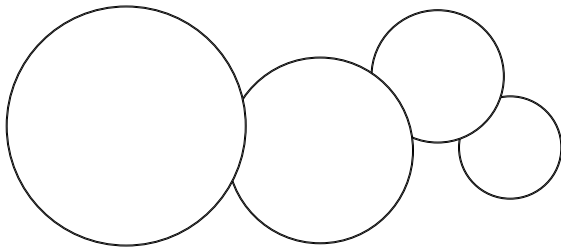
Arandela com luz difusa , fabricada com difusor em polímero rotomoldado e canopla em alumínio.

ATENÇÃO:
Esta luminária não emite luz para frente. Cada luminária tem que ter um ponto de alimentação.

Podem utilizar cores epóxi ou vinílica
Somente área interna.

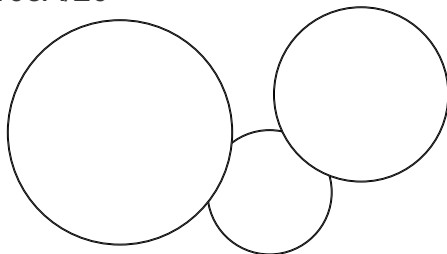
Exemplo 01

05 6472/108A/36 + 01 9790/105
 05 6472/108A/28 + 01 97903/90
 05 6472/108A/20 + 01 9790/75
 05 6472/108A/15



Exemplo 02

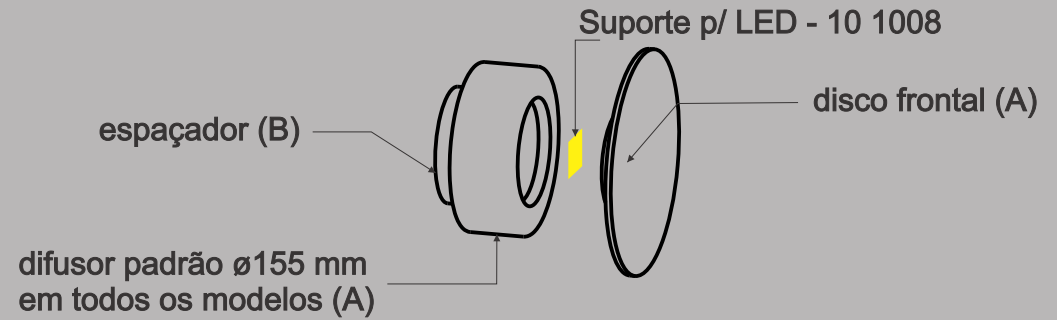
05 6472/108A/36 + 01 9790/75
 05 6472/108A/28 + 01 9790/75
 05 6472/108A/20



Os espaçadores podem ser utilizados com alturas diferentes afim de obter diferentes composições.

IMAGEM MERAMENTE ILUSTRATIVA

Cada luminária é composta de 1 disco frontal c/ difusor (A) e 1 espaçador(B):



(B) Opção de espaçador e códigos:

SEM ESPAÇADOR

