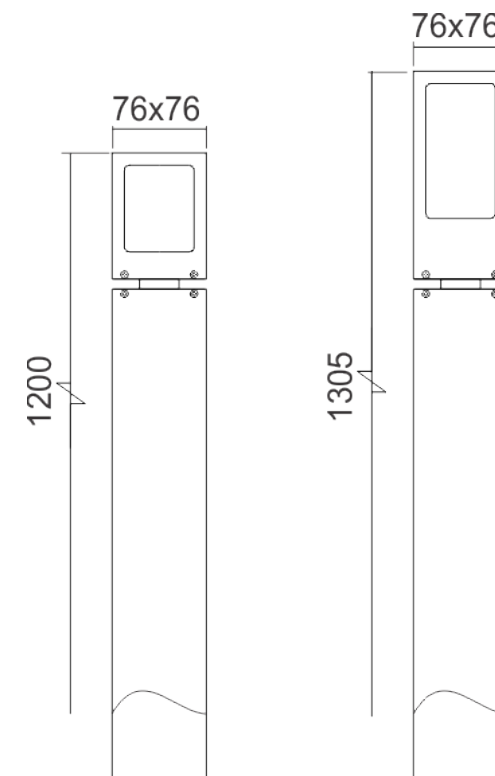




imagem meramente ilustrativa



### THERÁS G

- 01 8247/HA - 1x40W Halógena bipino tensão de rede - G9  
H 1200mm
- 01 8248/FC - 1x23W Fluoresc. compacta elet. - E27  
H 1305mm
- 01 8248/DE - 1x26W Dulux D/E - G24q-3  
H 1305mm

- 05 8247/100A - 1 x 10 1000 - 127
- 05 8247/100B - 1 x 10 1000 - 220
- 01 8248/DE - 1x26W Dulux D/E - G24q-3
- 01 8248/DE - 1x26W Dulux D/E - G24q-3

Balizador em alumínio tratado e pintado por processo eletrostático e difusor em vidro fosco temperado.

